

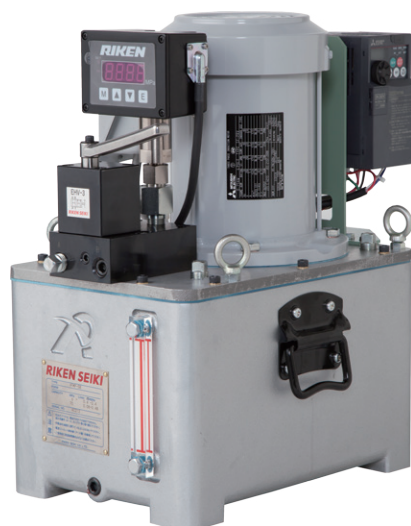
70MPa 電動ポンプ

あした
“未来を支えるチカラ。”
RIKEN 油圧パワー

VFMP-5 シリーズ

特 長

- ご好評をいただいていた「MP-5」シリーズをベースに、細部まで改良を加え、モータ回転数を調整するインバータを搭載しました。
- 消費エネルギー効率をより一層向上させた事で、低圧大流量吐出から高圧少流量吐出への切り替わり圧力を6MPaまで引き上げることに成功しました。大流量での圧力範囲が広がることで、より使い勝手の良いポンプへと生まれ変わりました。
- いかなる圧力からでも、モータ周波数6Hz以上であれば70MPaまで昇圧可能です。加工精度を求められるプレスや可変速プレス、複数のシリンダの簡易同調などに威力を発揮します。
- VFMP-5SW型の電磁弁は連続通電可能です。電磁弁への通電時間や加圧時間を気にすることなく、あらゆる場面での使用を可能にします。



仕 様

| モータ | | ポンプ | | タンク |
|-----------------|---------------------------------|--|--|-------------------------|
| 種別・出力 | 相数・電源電圧 周波数 | 低圧時(0~6MPa) 吐出量 | 高圧時(6~70MPa) 吐出量 | |
| 全閉外扇式 0.75kW | 3相(4P) AC200V/220V 6~60Hz | 0.4 L/min (6Hz) } 2.4 L/min (60Hz) | 0.08 L/min (6Hz) } 0.48 L/min (60Hz) | タンク油量 7.5L 有効油量 4.5L |

※6~8.5MPaには、アンロード弁作動の影響により動作が不安定になる圧力帯がございます。この圧力帯での連続使用は避けください。

ポンプの種類と機能説明

| 型 式 | 主な仕様・用途 | 全機種、圧力保持が可能 | 概略質量 |
|----------|-------------------------------------|-------------|------|
| VFMP-5B | 単動シリンダ用の電動ポンプです。シリンダの伸縮は手動切替弁で行います | | 54kg |
| VFMP-5C | 複動シリンダ用の電動ポンプです。シリンダの伸縮は手動切換弁で行います。 | | 54kg |
| VFMP-5SW | 複動シリンダ用の電動ポンプです。シリンダの伸縮は電磁切換弁で行います。 | | 61kg |

※電磁切換弁への配線はされておりません。

製造元 **理研精機株式会社**

新潟県小千谷市大字穉生乙664番地

総発売元 **理研機器株式会社** <http://www.rikenkiki.co.jp>

本 社 〒108-0074 東京都港区高輪4-24-50 ☎ 03(3447)1151(代) FAX 03(5488)7022
大阪支店 〒564-0052 大阪府吹田市広芝町10-21 ☎ 06(6384)2766(代) FAX 06(6368)2333
福岡営業所 〒812-0011 福岡市博多区博多駅前3-12-3 ☎ 092(411)4440(代) FAX 092(415)1011
理研液圧上海 〒201206 上海浦東金橋出口加工区台橋路28号 ☎ +86-21-5899-7500 FAX +86-21-5899-6755

※記載内容は予告なく変更することがございます。

RIKEN POWER

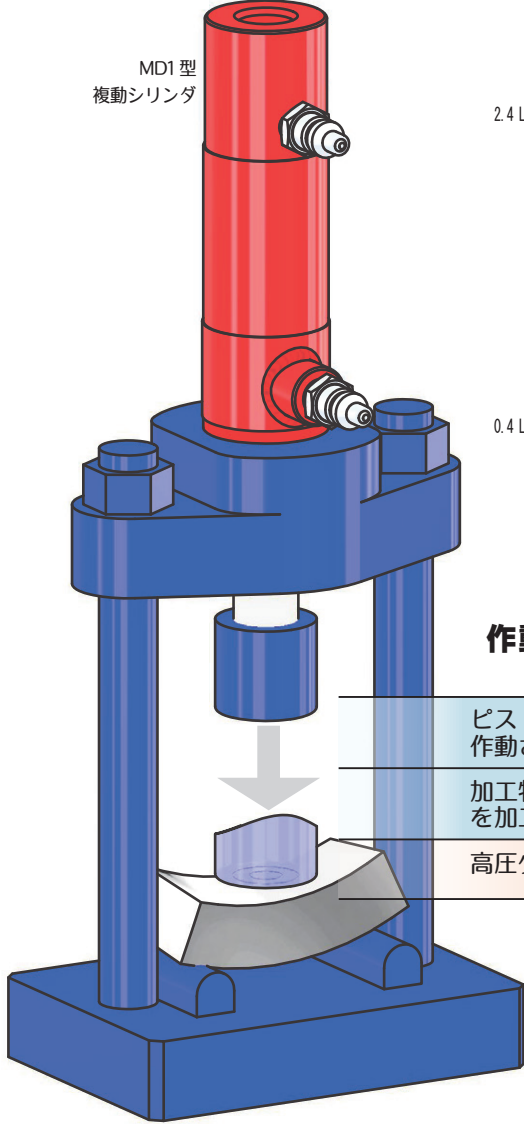
70MPa 電動ポンプ

あした
“未来を支えるチカラ。”

RIKEN 油圧パワー

VFMP-5 シリーズ

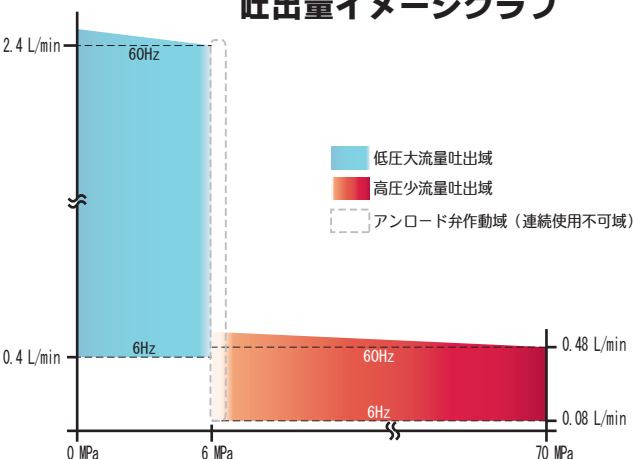
使用例



MD1型
複動シリンダ

CDM-10M型
ミニプレス台

吐出量イメージグラフ



2.4 L/min
60Hz
6Hz
0.4 L/min
0 MPa 6 MPa 70 MPa
0.48 L/min
60Hz
6Hz
0.08 L/min

■ 低圧大流量吐出域
■ 高圧少流量吐出域
□ アンロード弁作動域（連続使用不可域）

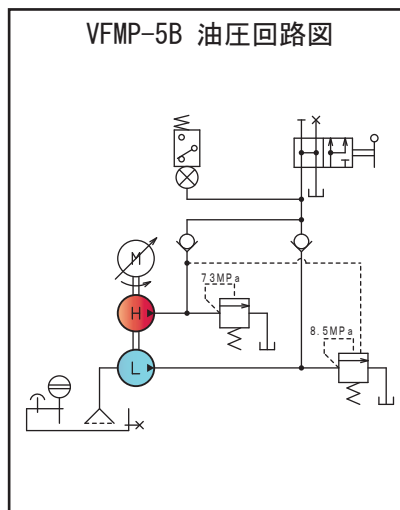
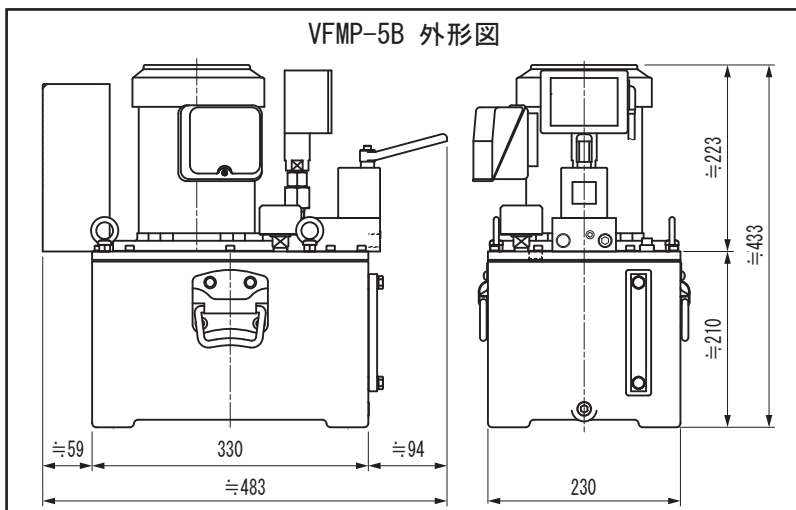
作動例

ピストンの位置を検知するセンサーと専用制御盤を用いて作動させる一例です。

ピストンが加工物に接触する直前までは、低圧大流量にて作動させて時間短縮！
【例】60Hz運転で27.5mm/secにてピストン下降

加工物に接触する直前から低圧少流量で作動させピストンを加工物にソフトタッチ！
【例】6Hz運転で4.6mm/secにてピストン下降

高圧少流量にて、高精度な加工が可能！
【例】6Hz運転で0.9mm/secにてピストン下降



RIKEN POWER