

# 300MPa電動ポンプ

あした  
“未来を支えるチカラ。”  
**RIKEN** 油圧パワー

★ボルトテンショナーの締結・解除に最適★

## EMP-300 シリーズ

### 特 長

- 超高压300MPaまで昇圧可能な電動ポンプです。
- 超高压300MPaにより、力を発生させる機器の更なる小型軽量化を可能にします。
- 吐出口を分岐して、4連式や8連式ボルトテンショナーの締結—解除作業に最適です。
- 高低圧自動二段切替式ポンプの採用により作業の効率化が図れます。
- 実績のある70MPaシリーズと同様にポンプ内部に安全弁を備えておりますので安全です。
- 製品を構成する主要な部品は、すべて日本国内製です。

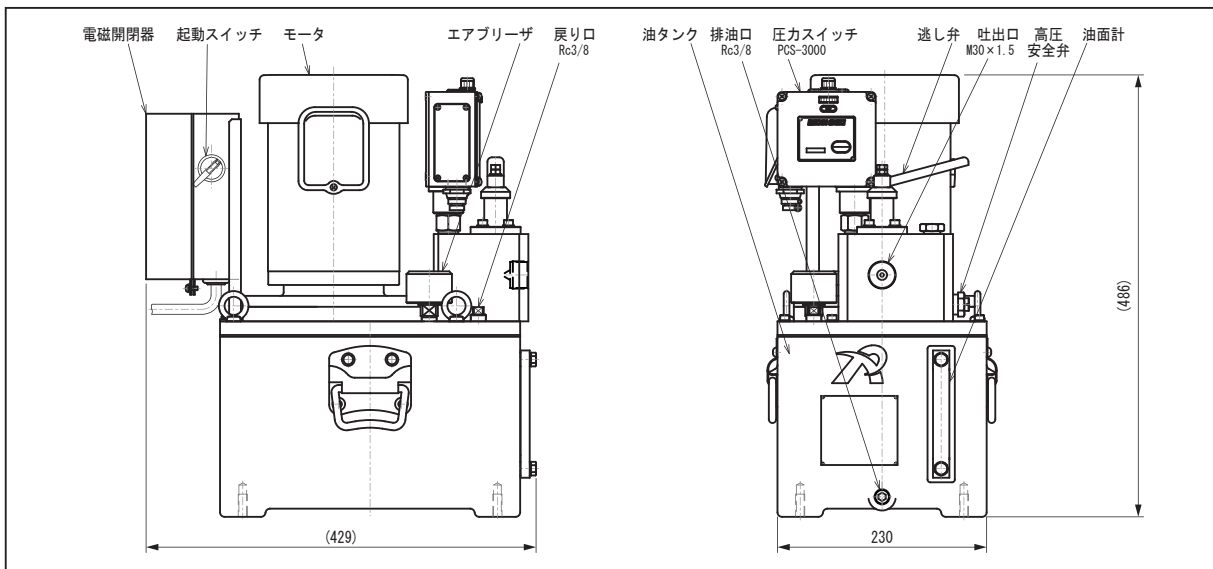


※写真の圧力計はオプションです

### 仕 様

モータ		ポンプ		タンク	概略質量
種別・出力	相数・電源電圧 周波数	低圧時吐出量 (0~5MPa)	高圧時吐出量 (5~300MPa)		
全閉外扇形 0.75kW	3相 (4P) AC200V 50/60Hz	3.5 L/min (50Hz) 4.2 L/min (60Hz)	0.10 L/min (50Hz) 0.12 L/min (60Hz)	タンク油量 9.0L 有効油量 6.0L	78kg

### 外 形 図



※記載内容は予告なく変更することがございます。

製造元 **理研精機株式会社**

新潟県小千谷市大字糺生乙664番地

総発売元 **理研機器株式会社** <http://www.rikenkiki.co.jp>

本 社 〒108-0074 東京都港区高輪4-24-50 ☎ 03(3447)1151(代) FAX 03(5488)7022  
 大阪支店 〒564-0052 大阪府吹田市広芝町10-21 ☎ 06(6384)2766(代) FAX 06(6368)2333  
 福岡営業所 〒812-0011 福岡市博多区博多駅前3-12-3 ☎ 092(411)4440(代) FAX 092(415)1011  
 理研液圧上海 〒201206 上海浦东金橋出口加工区台橋路28号 ☎ +86-21-5899-7500 FAX +86-21-5899-6755