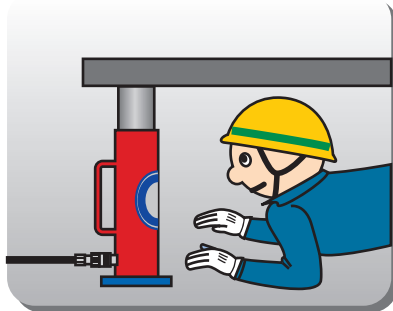
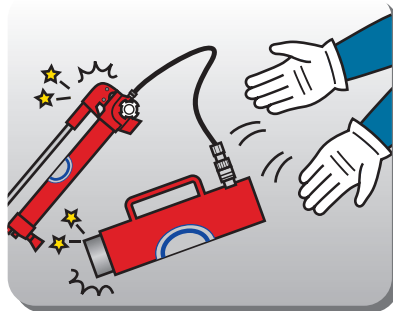


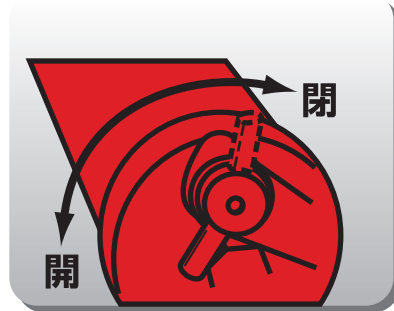
RIKEN 油圧機器取扱の注意



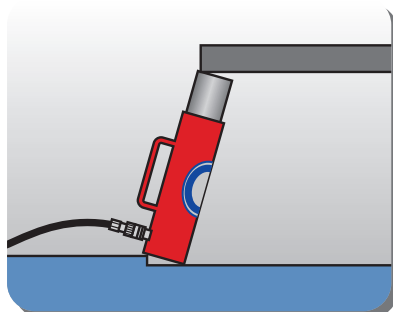
ジャッキアップされている物の下に入らないでください。



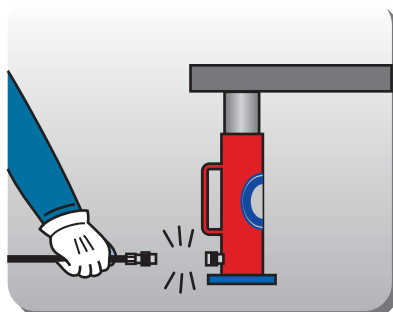
油圧製品を投げたり、乱暴に扱わないでください。



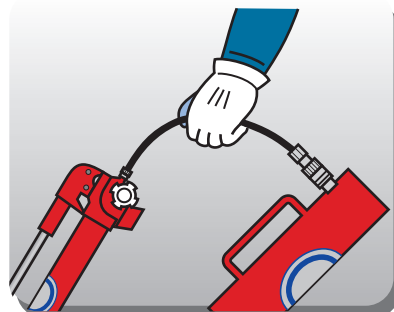
使用時は必ず空気弁を開いてから使用してください。



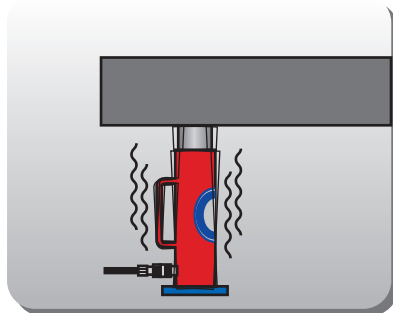
シリンダは平らな面でご使用ください。またロッドの中心に負荷をかけてください。



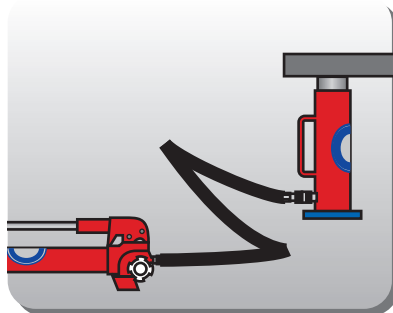
加圧状態でカップラを外さないでください。



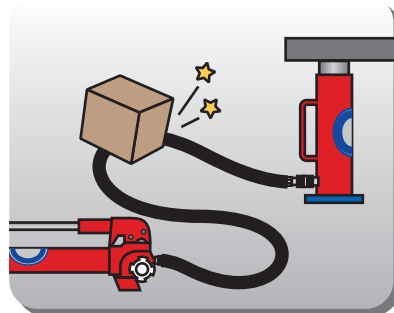
移動する時は油圧ホースで持ち上げないでください。



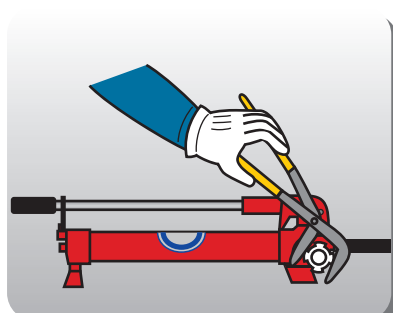
シリンダの最大出力以上の荷重をかけないでください。



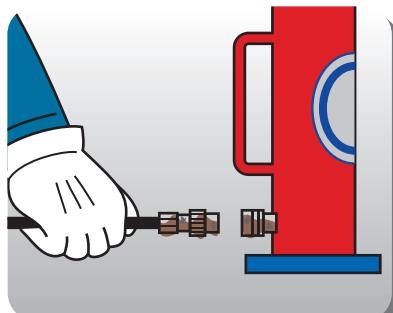
カタログに記載されているホースの最小曲げ半径以下に曲げないでください。



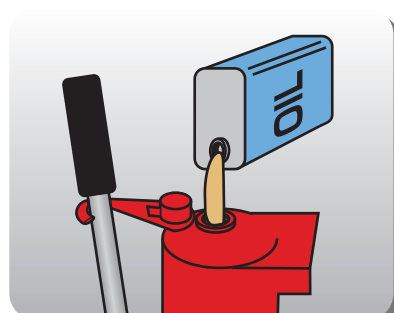
ホースに物をのせたり、物を落としたりしないでください。



操作バルブにプライヤーを掛けないでください。



カップラにはダスターキャップが付属しています。使用後にはダスターキャップをしてゴミの付着を防止してください。



オイルレベルゲージの油量範囲内でご使用ください。