

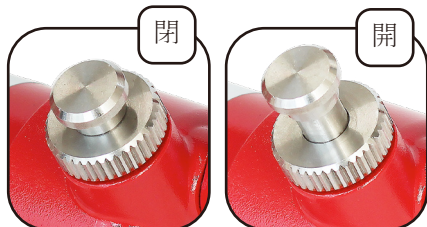
リニューーアル 手動ポンプ P-16B

従来からご好評いただいている手動ポンプ
超高圧70MPaまで昇圧可能の「P-16B」を
この度リニューーアルいたしました。
変更点は裏面をご確認ください。



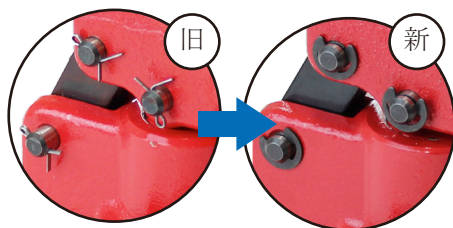
■変更内容

空気弁変更



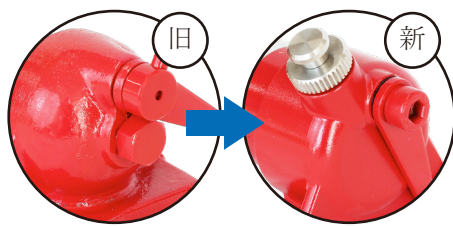
空気弁は回転方式からスライド方式に変更。引っ張るだけで開閉可能に。

ピン形状変更



レバー本体部の止め輪ピンを割りピンからEリングに変更したことで取付 / 取外が容易に。メンテナンス時の分解作業を簡略化。

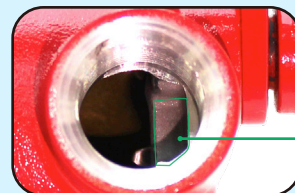
給油方法変更



給油口と空気弁を一体化し、位置を変更したため口径サイズがUPして給油しやすくなり、ポンプを水平状態のまま給油可能となりました。



①給油栓を左に回して取り外す(工具不要)。



②レベルゲージを廃止。規定量位置平面まで給油する。

■仕様

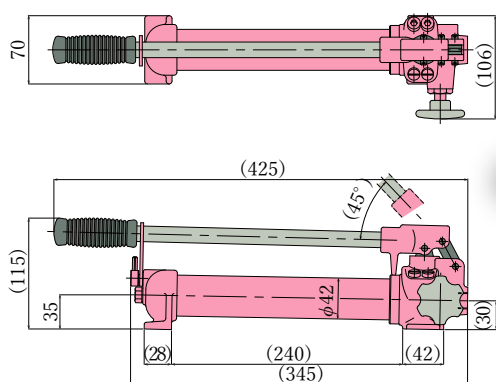
最高使用圧力 70MPa

ポンプ		油タンク		概略重量
低圧時吐出量 (0 ~ 2MPa)	高圧時吐出量 (2 ~ 70MPa)	作動油	タンク容量 (有効油量)	
5.0 cm ³ / ストローク	1.0 cm ³ / ストローク	ISO VG32	270 cm ³ (220 cm ³)	3.1kg

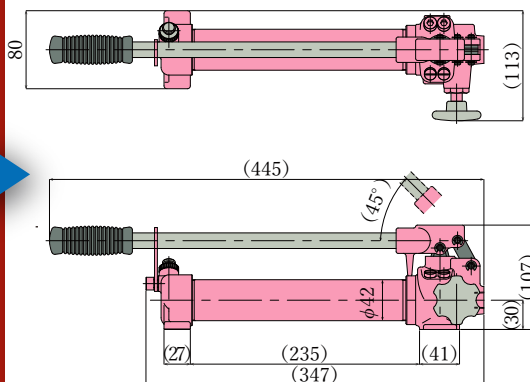
■外形図新旧比較

- ※レバー長を 20mm 延長しました。
- ※タンクの傾斜が無くなり水平になりました。
- ※取付加工穴 (オプション) のピッチは変更となります。

●旧型図面



●新型図面

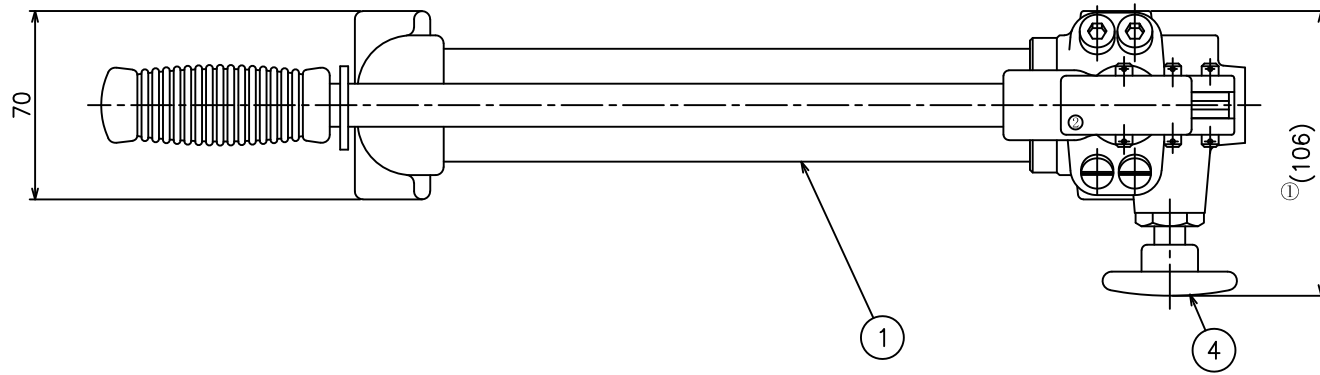


製造元
理研精機株式会社
新潟県小千谷市大字穉生乙664番地

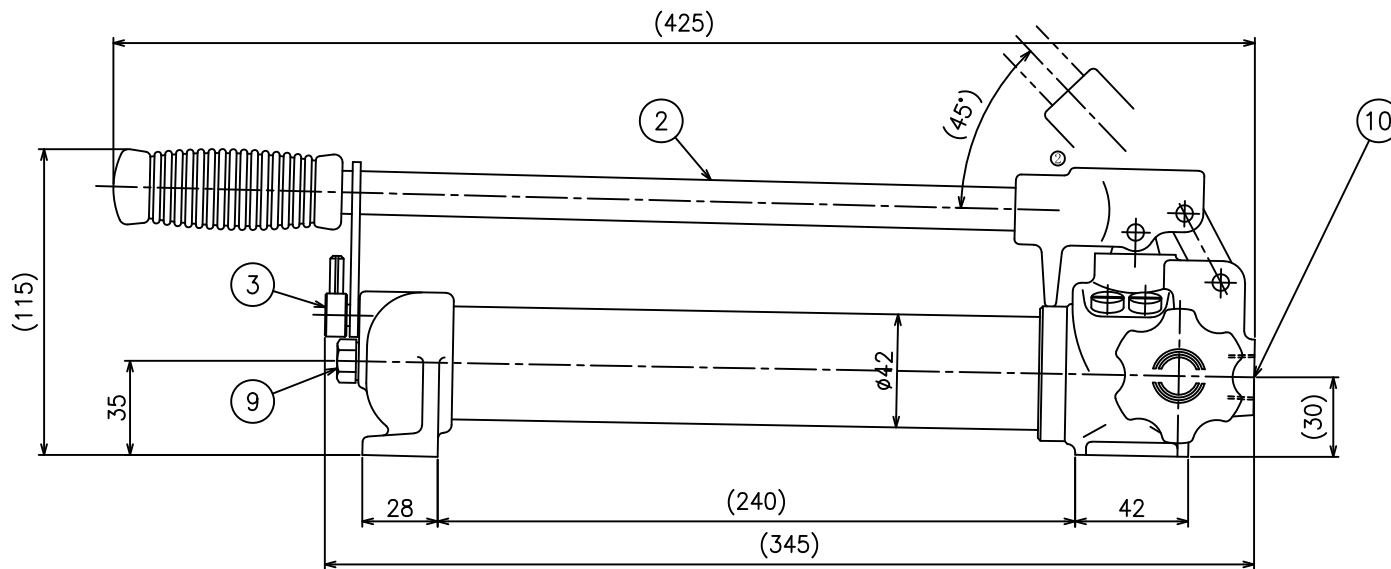
総発売元
理研機器株式会社
〒108-0074
東京都港区高輪4-24-50
TEL 03(3447)1151(代)
FAX 03(5488)7022

<https://www.rikenkiki.co.jp>

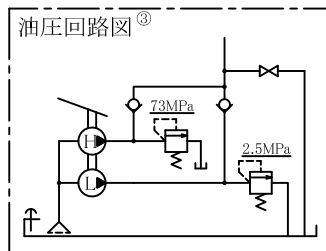
旧型図面



仕様				
ポンプ	高圧時	最高圧力	MPa	70
		吐出量	cm ³ /ストローク	1.0
	低圧時	最高圧力	MPa	2
		吐出量	cm ³ /ストローク	5.0
	タンク容量	cm ³		280
	有効油量	cm ³		220
	概略質量	kg		3.1

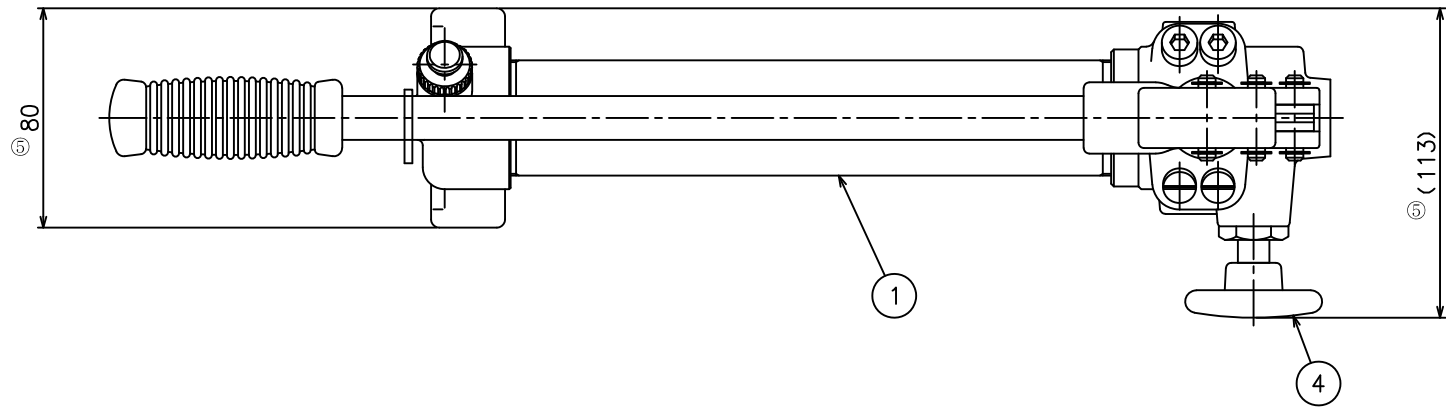


10	吐出口	Rc3/8
9	給油口	
4	操作バルブ	
3	空気弁	
2	レバー	
1	油タンク	
番号	名称	備考

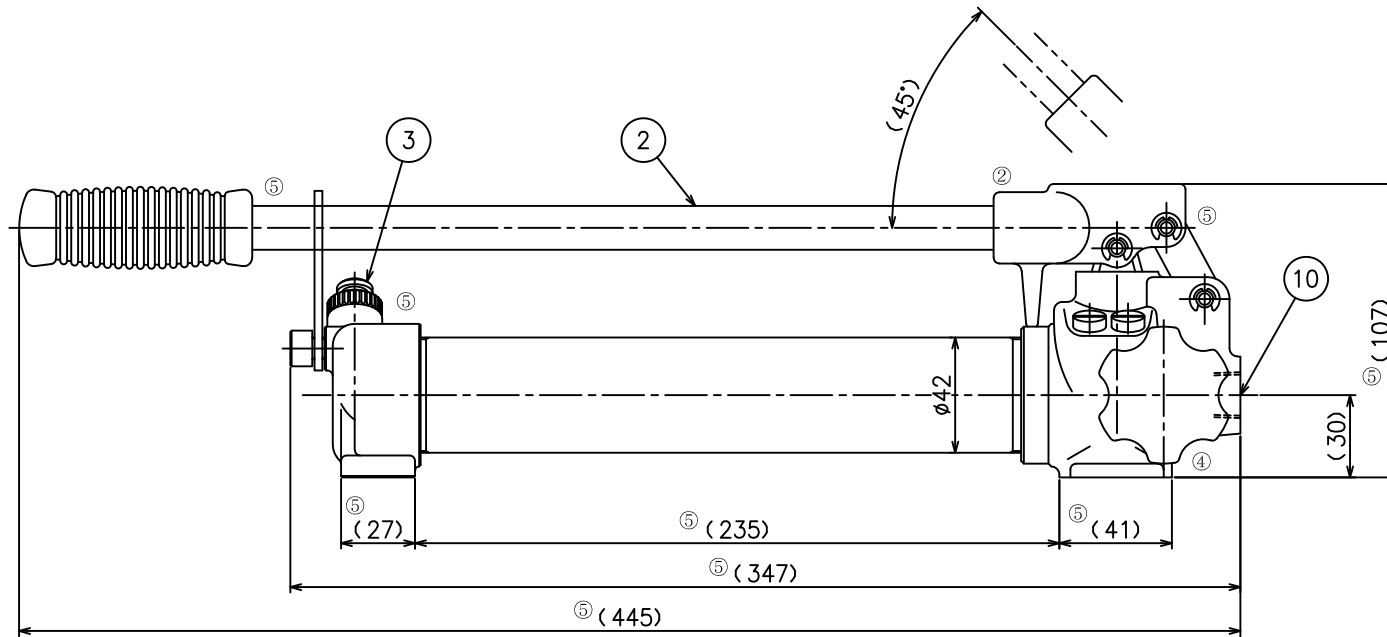


3	H26.10.9	安全弁設定圧力追記	横田	MATERIAL	QUANTITY	TITLE 手動ポンプ	
2	H18.5.10	形状修正	水沢			MODEL P-16B	
1	H13.12.24	逃がし弁変更	西山	APPROVED	CHECKED	PART NAME 外形図	
NO.	DATE	REVISION	CHA	上野	上野	PART NO. 01	
DATE	H12.4.19	SCALE	1/2			DESIGNED	DRAWN
 TEL (03)3447-1151 FAX (03)5488-7022				上野	上野		○

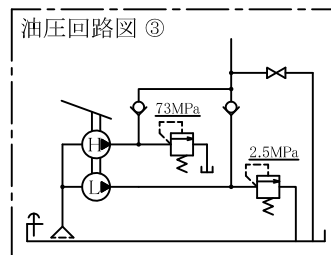
新型図面



仕様				
ポンプ	高圧時	最高圧力	MPa	70
		吐出量	cm ³ /ストローク	1.0
低圧時	最高圧力	MPa	2	
		吐出量	cm ³ /ストローク	5.0
	タンク容量	cm ³		270 ⑤
	有効油量	cm ³		220
	概略質量	kg		3.1



10	吐出口	Rc3/8
4	操作バルブ	
3	空気弁及び給油口	
2	レバー	
1	油タンク	
番号	名称	備考



5	2024.3.27	右脚、空気弁、ピン、レバー変更	布施						
4	2020.1.24	ハンドルをP-3へ変更	布施	MATERIAL	QUANTITY	TITLE 手動ポンプ			
3	H26.10.9	安全弁設定圧力追記	横田			MODEL P-16B(B)			
2	H18.5.10	形状修正	水沢			PART NAME 外形図			
1	H13.12.24	逃し弁変更	西山	APPROVED	CHECKED	PART NO. 01			
NO.	DATE	REVISION	CHA	布施	福嶋	REGISTRATION NO.			
DATE	H12.4.19	SCALE	1 / 2			DESIGNED	DRAWN	REV.MARK	
				西山	西山	HK-01-01-5		○	
TEL (03)3447-1151 FAX (03)5488-7022									