

RIKEN / トラクタープレス

50トン 100トントラクターサービス プレス移動式

作業範囲

- トラックピン、ブッシング、リンクの着脱
- スプロケット及びスプロケットシャフトの着脱
- リコイルスプリングの着脱
- ピボットシャフトの着脱(プレス台にて作業)
- 容易に修理作業を行う為に、簡単に持運びできる様に製作してあります。
- 各種アタッチメントはアイデアを充分生かして、作業時間を短縮し、また互換性を最大限に活用して作業範囲も豊富にできます。

トラクタープレス専用ラムの仕様

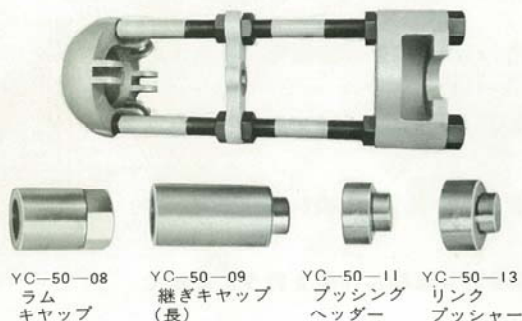
型 式	仕 様
SR-505	押100t, 引90t, ストローク150% (100tヨークに使用)
SR-506	押 50t, 引40t, ストローク150% (50tヨークに使用)



SR-505

50トン ヨークアッセンブリー

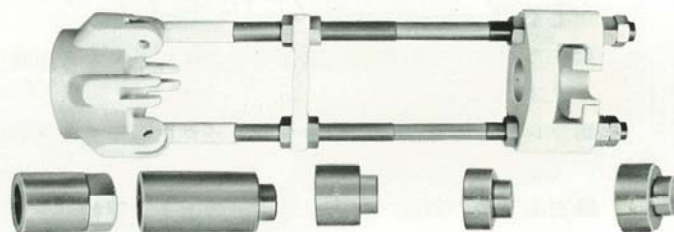
(ラムはSR-506使用のこと)



YC-50-08 ラムキャップ
YC-50-09 継ぎキャップ(長)
YC-50-11 ブッシングヘッダー
YC-50-13 リンクプッシャー

100トン ヨークアッセンブリー

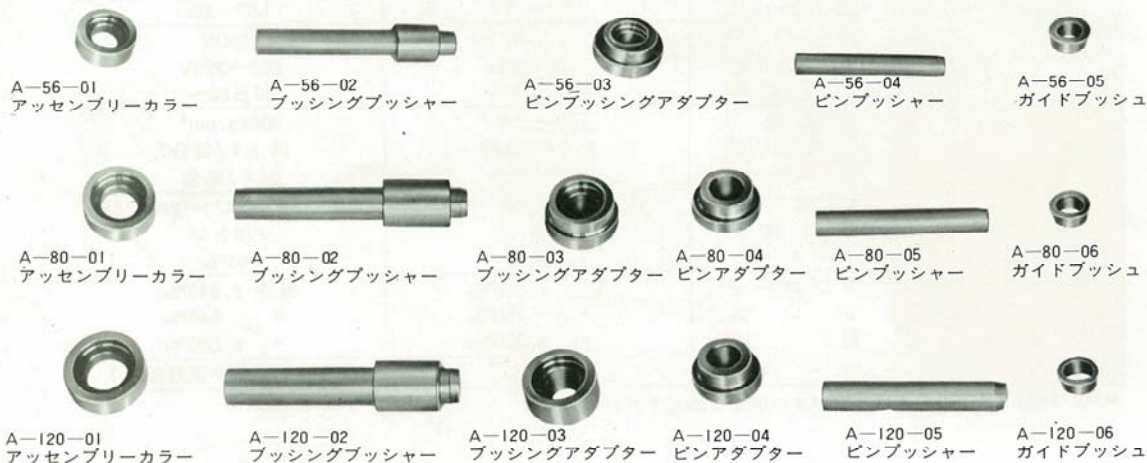
(ラムはSR-505を使用のこと)



YC-100-08 ラムキャップ
YC-100-09 継ぎキャップ(長)
YC-100-10 継ぎキャップ(短)
YC-100-11 ブッシングヘッダー
YC-100-13 リンクプッシャー

トラックピン、ブッシング、リンクの着脱関係

(50トンはトン数の関係でD-50, 60相当のアタッチメントのみ使用します。)

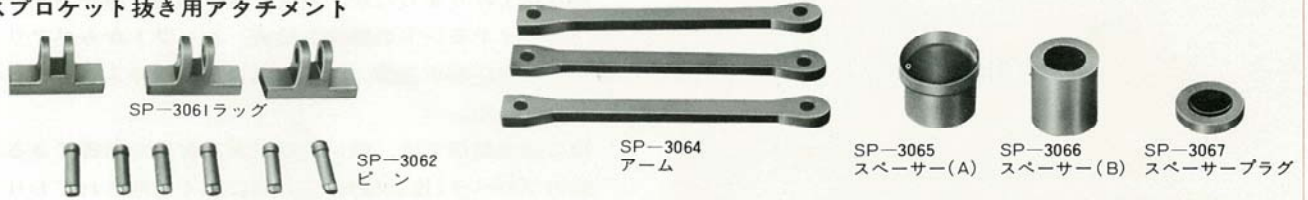


A-56-01 アッセンブリーカラー
A-56-02 ブッシングプッシャー
A-56-03 ビンブッシングアダプター
A-56-04 ビンプッシャー
A-56-05 ガイドブッシュ
A-80-01 アッセンブリーカラー
A-80-02 ブッシングプッシャー
A-80-03 ブッシングアダプター
A-80-04 ビンアダプター
A-80-05 ビンプッシャー
A-80-06 ガイドブッシュ
A-120-01 アッセンブリーカラー
A-120-02 ブッシングプッシャー
A-120-03 ブッシングアダプター
A-120-04 ビンアダプター
A-120-05 ビンプッシャー
A-120-06 ガイドブッシュ

スプロケット及びスプロケットシャフトの着脱関係

(50, 100トン兼用 但しSP-3071は100トン専用です, 50トン用としてはSP-3571を使用して下さい。)

スプロケット抜き用アタッチメント



スプロケット取付用アタッチメント

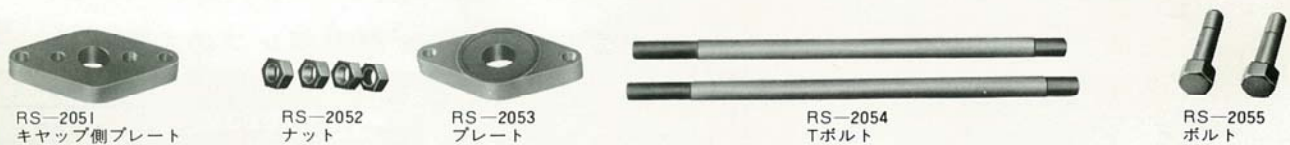


スプロケットシャフト抜き用アタッチメント (他にSP-3071-3072, 3076-3079兼用にて使用)

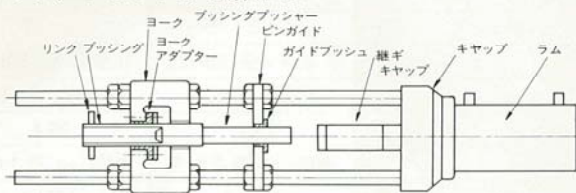


スプロケットシャフト取付け用アタッチメント (他にSP-3072, 3076-3079兼用にて使用)

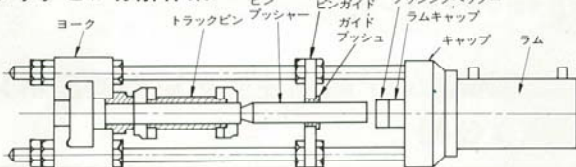
リコイルスプリング取付け取外用アタッチメント (50, 100トン兼用)



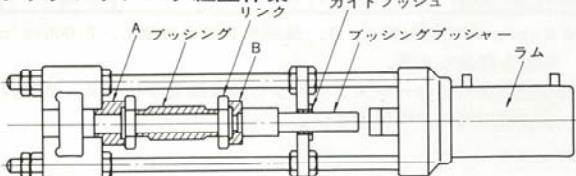
トラック、ブッシング分解作業



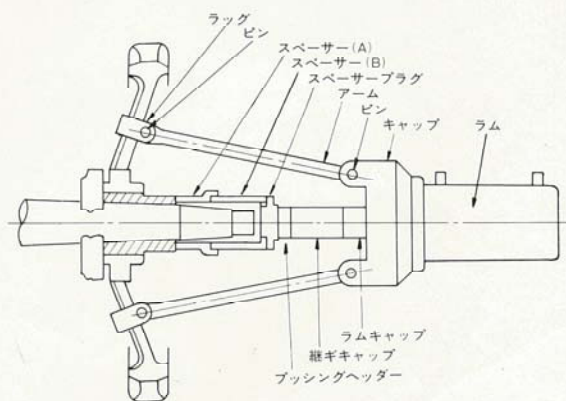
トラックピン分解作業



トラックブッシング組立作業



スプロケット取り外し作業



トラックピン組立作業

