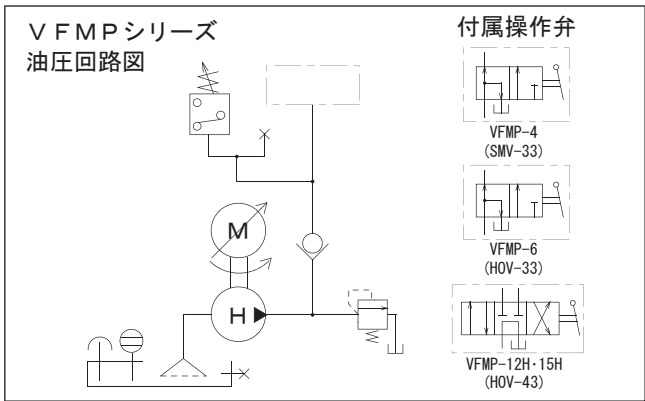
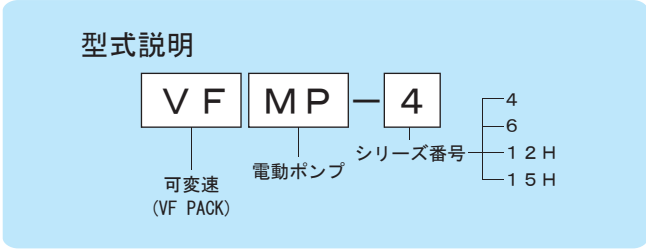


特殊ポンプ

受注生産品

■可変吐出型ポンプ

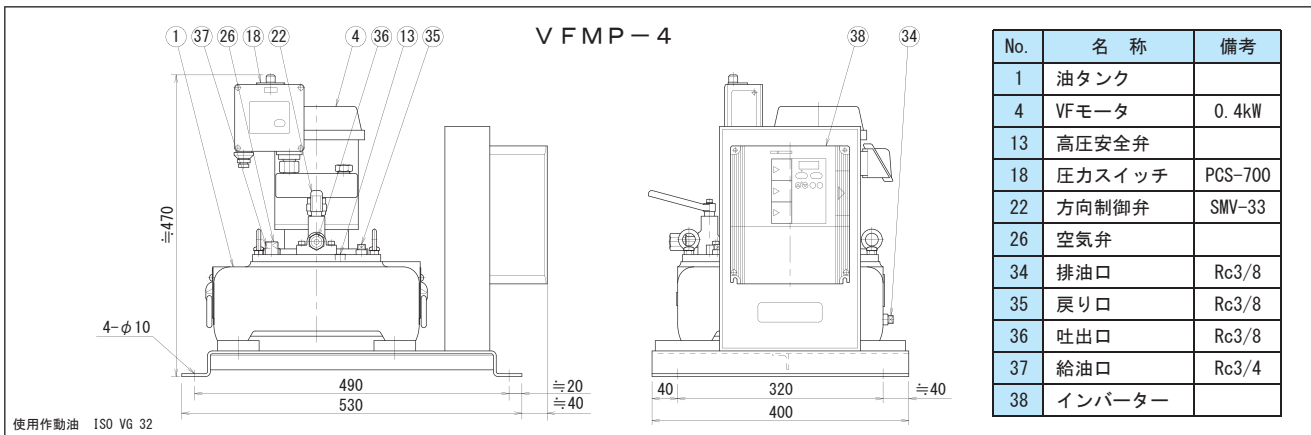
●可変吐出型ポンプユニットは、高速応答高精度の交流可変速ドライブ制御(インバーター)を搭載し、標準単一出型アキシアルピストン式ポンプを駆動するモータの回転数を変速、吐出量を可変にしあらゆる用途にお応えできるようにしたポンプユニットです。



油圧ポンプ

■仕様

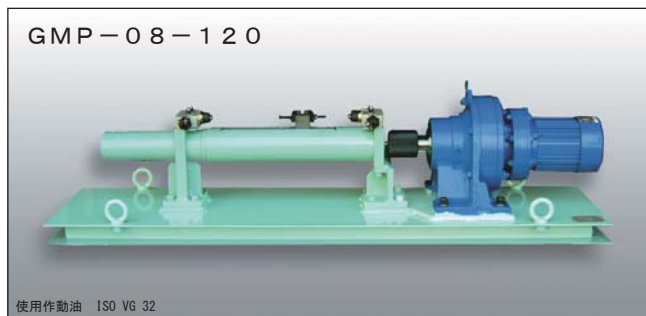
型式	ポンプ仕様				モーター仕様				インバーター仕様			概略質量 kg
	最高使用圧力 MPa	吐出量 L/min	タンク油量 L	有効油量 L	絶縁種別型式	電圧 V (相数)	出力 kW	トルク N·m	容量 kVA	電流 A	速度範囲 Hz	
VFMP-4	70	0.04~0.24	4.5	3.5	F種	200/220 (三相)	0.4	2.15	1.0	3.0	6~60	59
VFMP-6		0.08~0.45	8.0	5.0			0.75	4.02	2.0	5.0		75
VFMP-12H		0.15~0.90	15.0	6.5			2.2	11.77	4.0	10.0		128
VFMP-15H		0.25~1.50	15.0	6.5			3.7	19.61	6.5	16.5		143



■電動式微量吐出型ポンプ

- 一般的な電動ポンプ、手動ポンプは作業効率を上げる為吐出量を増しスピードを求めますが、このポンプは全く逆に吐出量を微量にして圧力制御を高精度で容易に行うことが出来るようにしたものです。
- 吐出量 1 cm³/minより製作いたします。
- アプローチ用ポンプ(手動・電動)付きもございます。

■仕様



型式	ポンプ仕様				モーター仕様			減速機仕様		概略質量 kg	
	最高使用圧力 MPa	吐出量 cm ³ /min	タンク油量 cm ³	有効油量 cm ³	絶縁種別型式	電圧 V (相数)	出力 kW	回転数 rpm	減速比		許容トルク kN·m
GMP-08-120	70	8.0/9.6	150	120	E種開放型	200/220 (三相)	0.2	1500/1800	1:1500	0.2	78
GMP-48-300		48/57	350	300			0.4		1:493		125