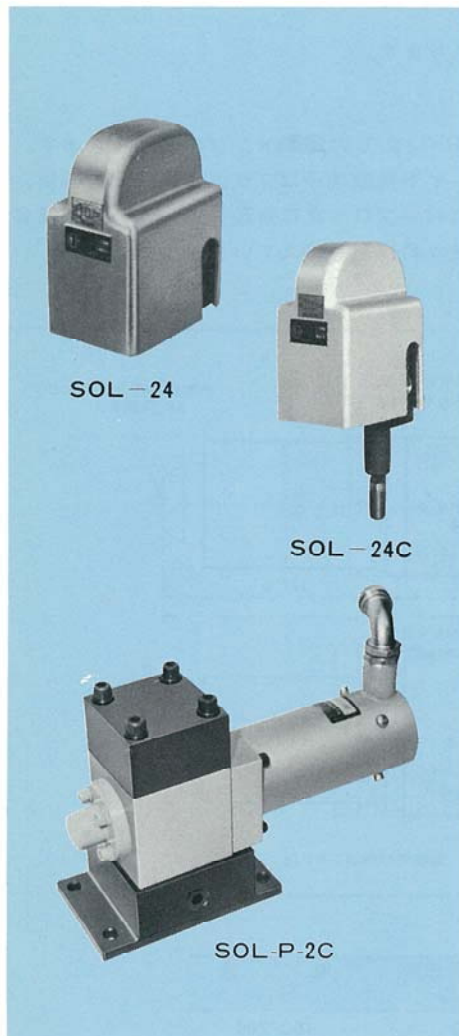
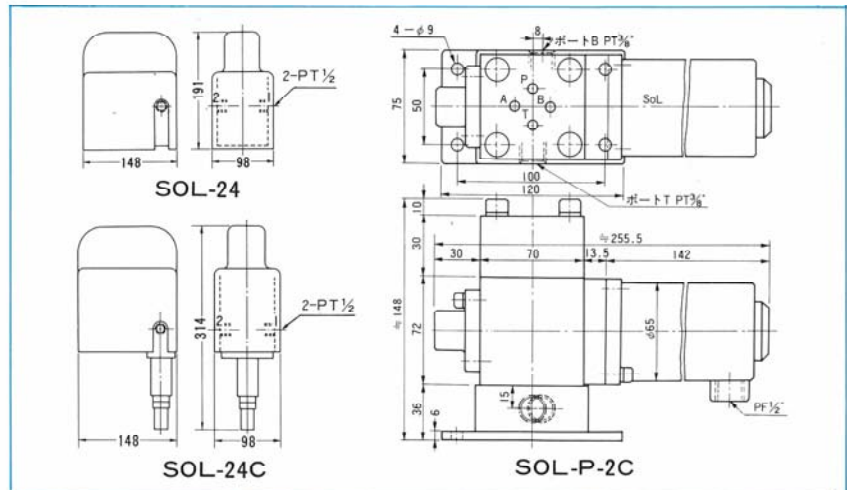


方向制御弁(電磁操作)



■ 2方弁

ポペット式でリーク量が少なく圧力保持機能にすぐれています。



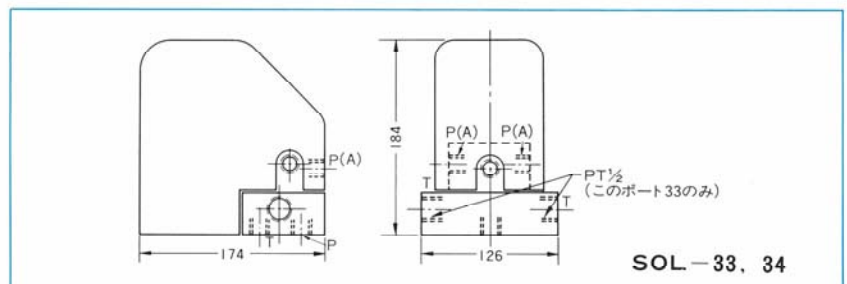
仕様

形式	記号名称	油圧表示記号	最高使用圧力 kgf/cm ²	最大流量 ℓ/min	接続口径 PT	電源 AC(V)	重量 kgf
SOL-24	ノーマルオープン		700	20	1/2	100/200	6.0
SOL-24C	ノーマルクローズ						
SOL-P-2C	ノーマルクローズ			10	3/8		10.0

- AC100V用は塗装色が青色です。
- MSL-P-2Cは圧抜専用バルブであり、ポートTはタンクドレンとしてください。

■ 3方弁

2方弁と同じくポペット形式です。主に単動シリンダの操作に用います。



仕様

形式	油圧表示記号	最高使用圧力 kgf/cm ²	最大流量 ℓ/min	許容背圧 kgf/cm ²	接続口径 PT	電源 AC(V)	重量 kgf
SOL-33		700	20	5	3/8	100/200	7.6
SOL-34					1/2		

- Tポートに背圧がかからない様直接タンクへ接続してください。
- AC100V用は塗装色が青色です。

