

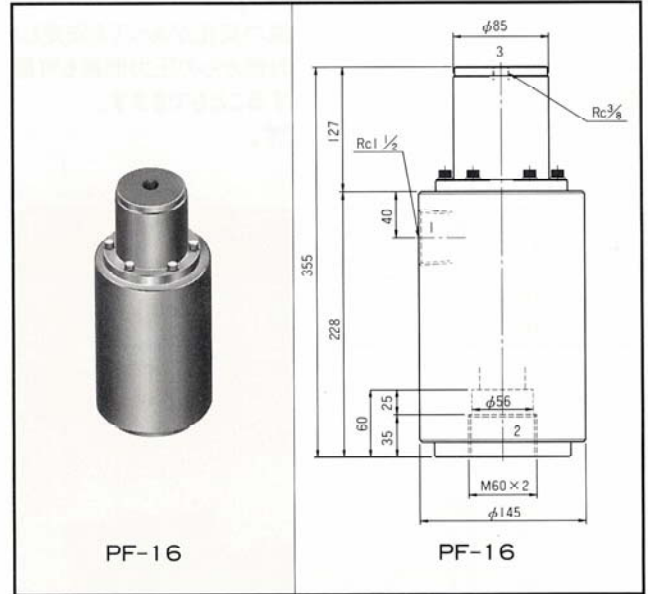
# 特殊弁

## ■プレフィル弁

- シリンダを急速前進させる時、タンクポートから油をバキュームさせる弁です。
- パイロットの面積比は1:1です。
- ポート2に高い圧力がかった状態でバルブを開くと作動不良を起こすことがあります。
- ポート2の圧力を10MPa{100kgf/cm<sup>2</sup>}以下にしてから、パイロット圧力をかけて下さい。

## ■仕様

型式	油圧表示記号	最高使用圧力 MPa{kgf/cm <sup>2</sup> }	最大流量 L/min	クラッキング圧力 MPa{kgf/cm <sup>2</sup> }	接続口径 Rc	質量 kg
PF-16		70	80	-0.02	M60P2	30.0
PF-40		{700}	400	{-0.2}	M150P3	150.0



PF-16

PF-16

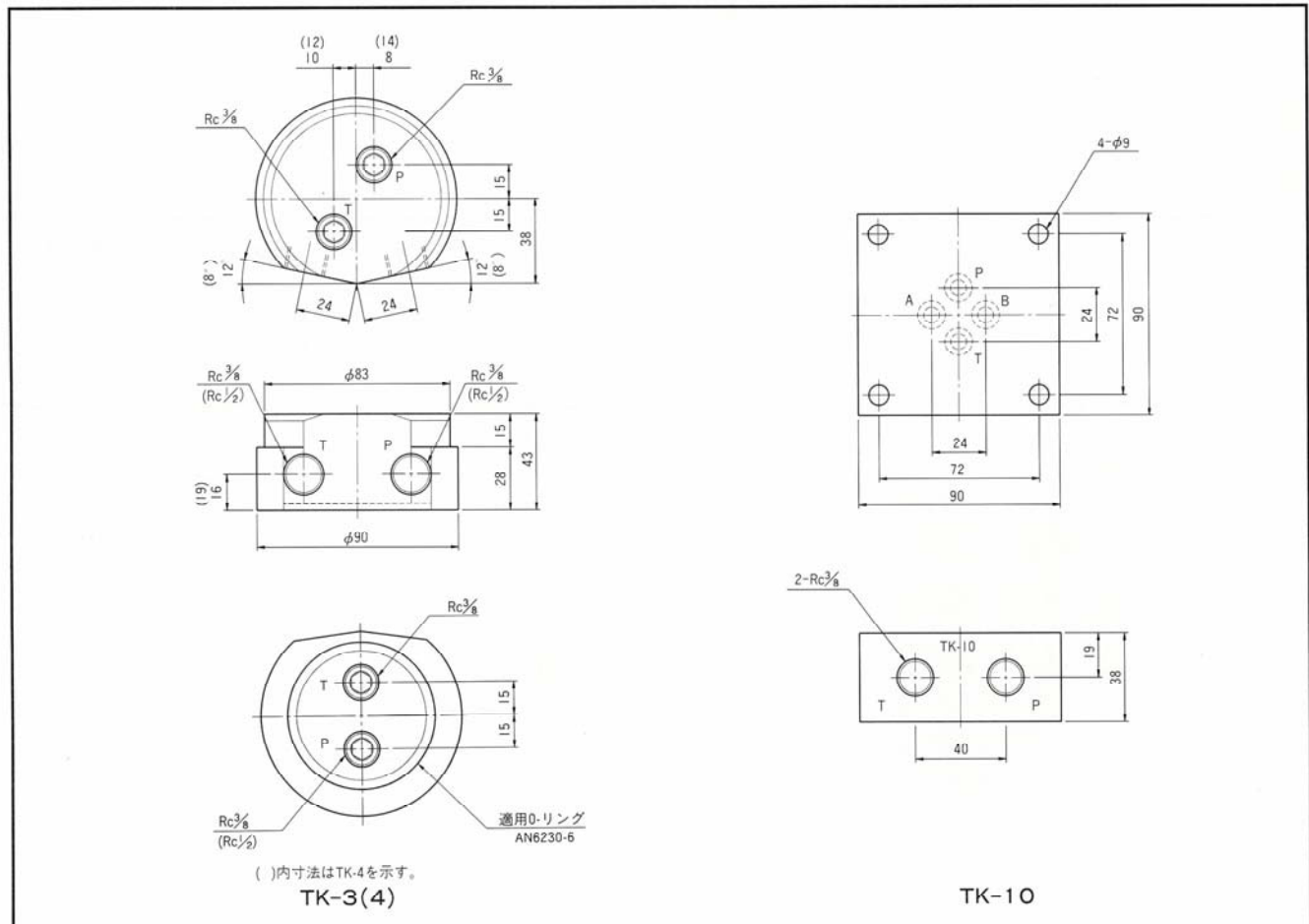
## ■TKプレート

- バルブスタンドを別置きする場合に使用します。ポートはP、Tのみです。

## ■仕様

型式	適合ポンプ	P, T接続口径 Rc
TK-3	MP-5, 6, 12, 12H, 15H, 17H	3/8
TK-4	MP-15	1/2(注1)
TK-10	MP-10	3/8

(注1) TK-4上面のP, TポートはRc3/8



( )内寸法はTK-4を示す。

TK-3(4)

TK-10