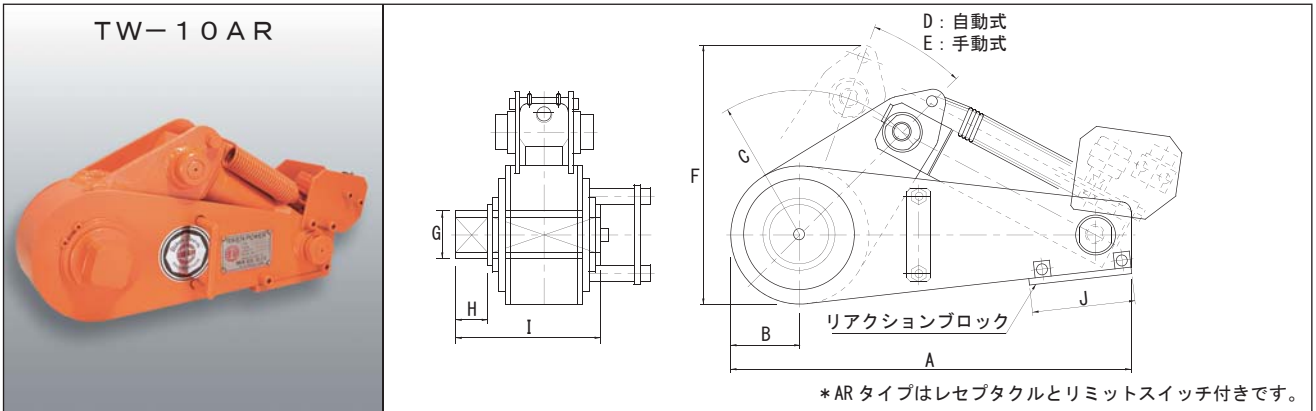


トルクレンチ

受注生産品

■ TW(手動式)・TW-AR(自動式)

- 1ストロークの回転角度を30°以下に押さえた結果、トルクのバラツキを±3%以内に抑えられました。
- ソケット軸をつかえることにより、締め付け弛めを簡単に切換えることができます。
- 選定にあたっては摩擦その他による安全を考えて、実使用は定格の70～80%になるようにしてください。
- お手持ちの理研電動ポンプ及び手動ポンプでも手動操作で締め付け弛めができます。



■仕様

型 式	定格トルク kN・m	圧力 MPa	シリンダ出力 kN	必要油量 cm ³	ソケット軸	A	B	C	回転角度 D	回転角度 E	F	G	H	I	J	概略質量 kg
TW-2.5(AR)	2.5	68.9	25.0	19.6	含む	273.0	47.0	100	25°	30°	170	31.8	20	84.0	70	5.2
TW-5(AR)	5.0	67.7	43.4	39.8		312.5	55.0	115			196	38.1	25	107.4	80	9
TW-10(AR)	10.0	67.8	76.9	77.1		363.5	70.0	130			235	50.8	35	143.0	105	17
TW-20(AR)	20.0	68.8	111.4	153	別途	479.0	85.0	175	28°	30°	307	63.5	45	165.0	130	30
TW-40(AR)	40.0	68.8	181.8	307		596.0	102.5	220			385	76.2	55	213.0	150	58
TW-60(AR)	60.0	68.8	249.8	478		675.0	118.5	240			423	82.6	60	259.0	250	104
TW-80(AR)	80.0	69.7	307.6	601		730.0	127.5	260			457	88.9	65	291.0	270	138

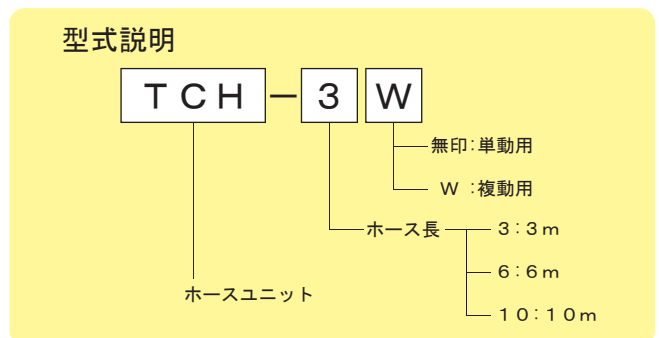
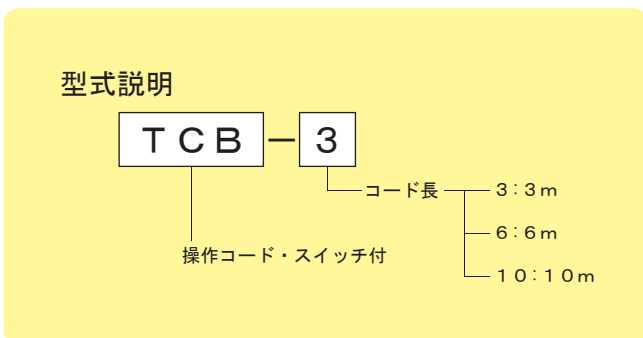
※TW-AR型は全自動操作で、下記専用ポンプをご使用ください。
 ※TW-2.5(AR)～TW-40(AR)型は単動式、TW-60(AR)・TW-80(AR)型は複動式です。
 ※オプションとして、駆動及び反力ソケット(受注生産)がございます。ボルトサイズに合わせてご用命ください。
 ※概略質量にはソケット軸の重量は含まれておりません。

■TW-*AR型専用ポンプ

●このポンプをご使用の際には、下記の操作コード(スイッチ付)及びホースユニットが必要になります。

型 式	MP-6TC(単動用)	MP-12HTC(複動用)
モ ー タ	0.75kW・200V	2.2kW・200V
最 高 使 用 圧 力	70MPa	
吐 出 量	0.75L/min	1.5L/min
操 作 電 圧	24V	
概 略 質 量	≒100kg	≒150kg
使 用 ト ル ク レ ン チ	TW-2.5AR～40AR	TW-60AR・80AR

■専用操作コード・専用ホース



専用機器