

# ジャッキアップ用軽量シリンダ（アルミシリンダ）

油圧シリンダ

## 型式説明

**S J 2 - 5 0 A L**

最大出力

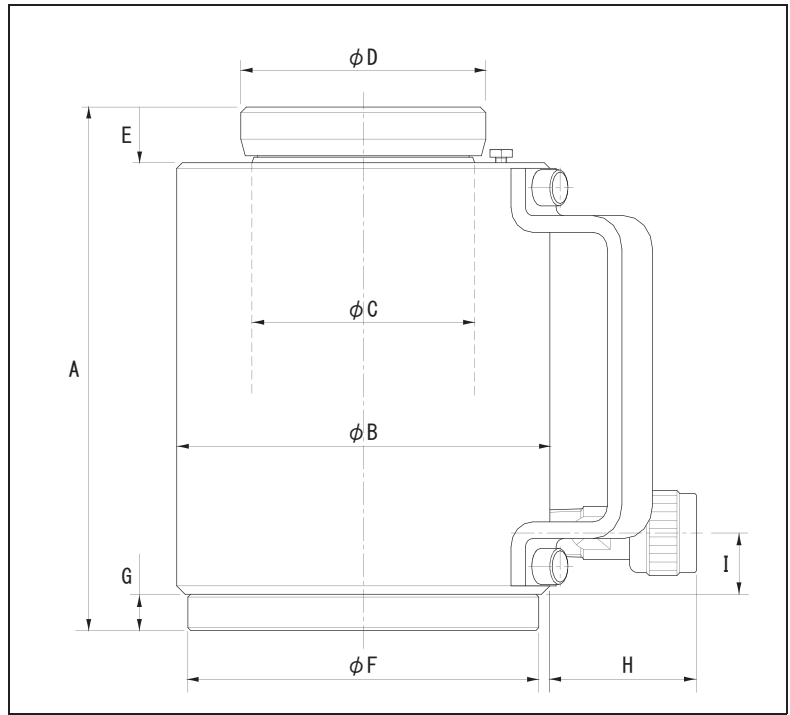
2: 200kN  
3: 300kN

アルミシリンダ

SJシリーズ ストローク(mm)

- 全体に超高耐力アルミ材を使用し、標準シリンダの約1/2の質量です。
- 全体を特殊表面処理しており、耐摩耗性に優れております。
- ご使用時はピストン面、ベース面共、全面で荷重を受けて下さい。
- やむを得ず偏心荷重がかかる場合には球面キャップ（オプション）をご使用ください。

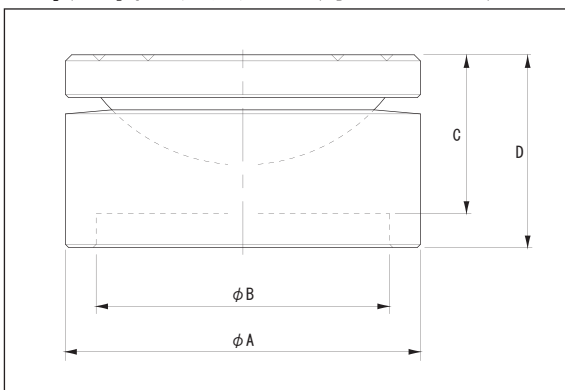
※300kN型は受注生産です。



## 仕様

型 式	200kN			300kN		
	SJ2-50AL	SJ2-100AL	SJ2-150AL	SJ3-50AL	SJ3-100AL	SJ3-150AL
最高使用圧力	MPa 70			70		
最大出力	kN 200			300		
受圧面積	cm <sup>2</sup> 28.74			44.17		
ストローク	mm 50	100	150	50	100	150
最小全長	A 167	225	290	184	234	304
シリンダ内径	φ 60.5			75.0		
シリンダ外径	φB 98			114		
ピストン径	φC 53			65		
キャップ外径	φD 58			70		
ピストン突出長	E 17			20		
ベース径	φF 92			105		
ベース高	G 10			13		
カップラ突出長	H ≒53			≒53		
カップラ位置	I 22			22		
カップラ接続口径	Rc3/8			Rc3/8		
付属カップラ	S-1R			S-1R		
必要油量	cm <sup>3</sup> 144	288	432	221	442	663
概略質量	kg 4.5	5.6	6.9	6.3	8.6	11.1

## 専用球面キャップ（オプション）



## 寸法表

型 式	仕様	A	B	C	D	概略質量 kg
RAL-20	200kN用	58	48	26	31.5	0.5
RAL-30	300kN用	70	60	32	37.5	0.9

※偏心荷重がかかるような場合にご使用ください。  
※揺動角度最高5°

# ジャッキアップ用軽量シリンダ（アルミシリンダ）

油圧シリンダ

## 型式説明

**S J 5 - 5 0 A L**

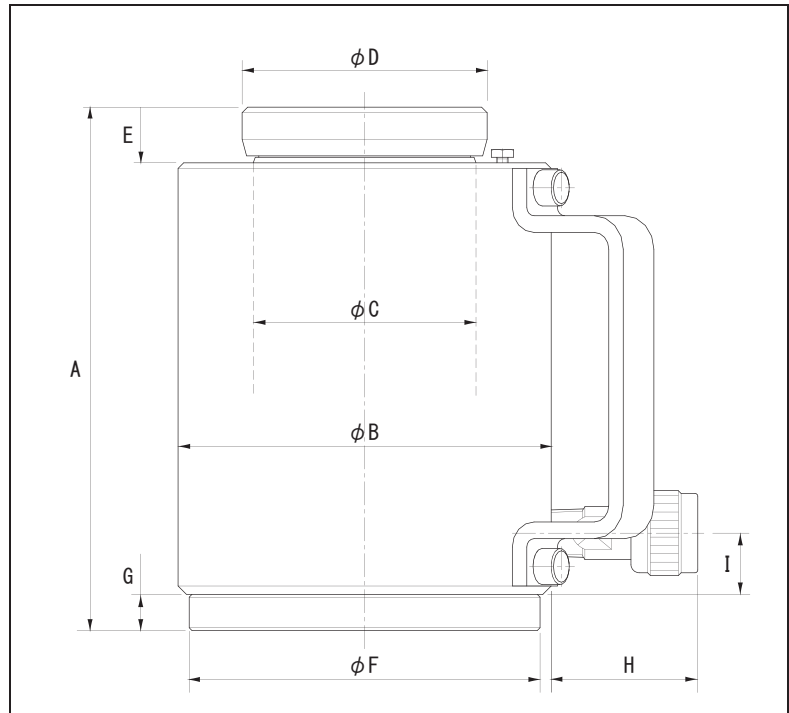
最大出力  
5: 500kN  
10: 1000kN

アルミシリンダ

S Jシリーズ ストローク(mm)

- 全体に超高耐力アルミ材を使用し、標準シリンダの約1/2の質量です。
- 全体を特殊表面処理しており、耐摩耗性に優れております。
- ご使用時はピストン面、ベース面共、全面で荷重を受けて下さい。
- やむを得ず偏心荷重がかかる場合には球面キャップ（オプション）をご使用ください。
- SJ10型は、戻しスプリング力だけでは最後まで戻りきらない場合があります。

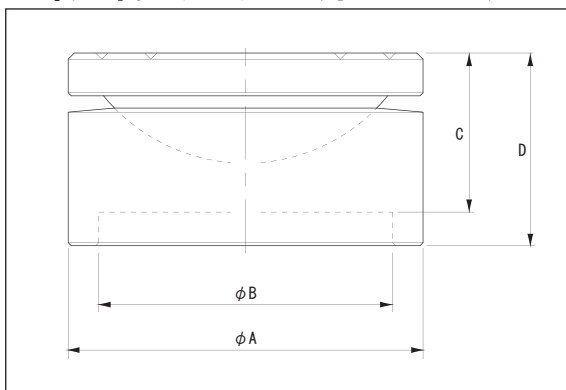
※1000kN型は受注生産です。



## 仕様

型 式	500kN			1,000kN		
	SJ5-50AL	SJ5-100AL	SJ5-150AL	SJ10-50AL	SJ10-100AL	SJ10-150AL
最高使用圧力	MPa 70			MPa 70		
最大出力	kN 500			kN 1,000		
受圧面積	cm <sup>2</sup> 71.63			cm <sup>2</sup> 146.55		
ストローク	mm 50	mm 100	mm 150	mm 50	mm 100	mm 150
最小全長	A 188	A 248	A 318	A 242	A 292	A 361
シリンダ内径	phi 95.5			phi 136.6		
シリンダ外径	phi B 134			phi B 192		
ピストン径	phi C 80			phi C 112		
キャップ外径	phi D 88			phi D 126		
ピストン突出長	E 20			E 26		
ベース径	phi F 126			phi F 182		
ベース高	G 13			G 16		
カップラ突出長	H ≒53			H ≒53		
カップラ位置	I 22			I 32		
カップラ接続口径	Rc3/8			Rc3/8		
付属カップラ	S-1R			S-1R		
必要油量	cm <sup>3</sup> 358	cm <sup>3</sup> 717	cm <sup>3</sup> 1,075	cm <sup>3</sup> 733	cm <sup>3</sup> 1,466	cm <sup>3</sup> 2,199
概略質量	kg 9.3	kg 11.5	kg 13.7	kg 25.8	kg 29.9	kg 35.4

## 専用球面キャップ（オプション）



## 寸法表

型 式	仕様	A	B	C	D	概略質量 kg
RAL-50	500kN用	88	76	35	40.5	1.6
RAL-100	1000kN用	126	105	50	57.0	4.8

※偏心荷重がかかるような場合にご使用ください。  
※揺動角度最高5°