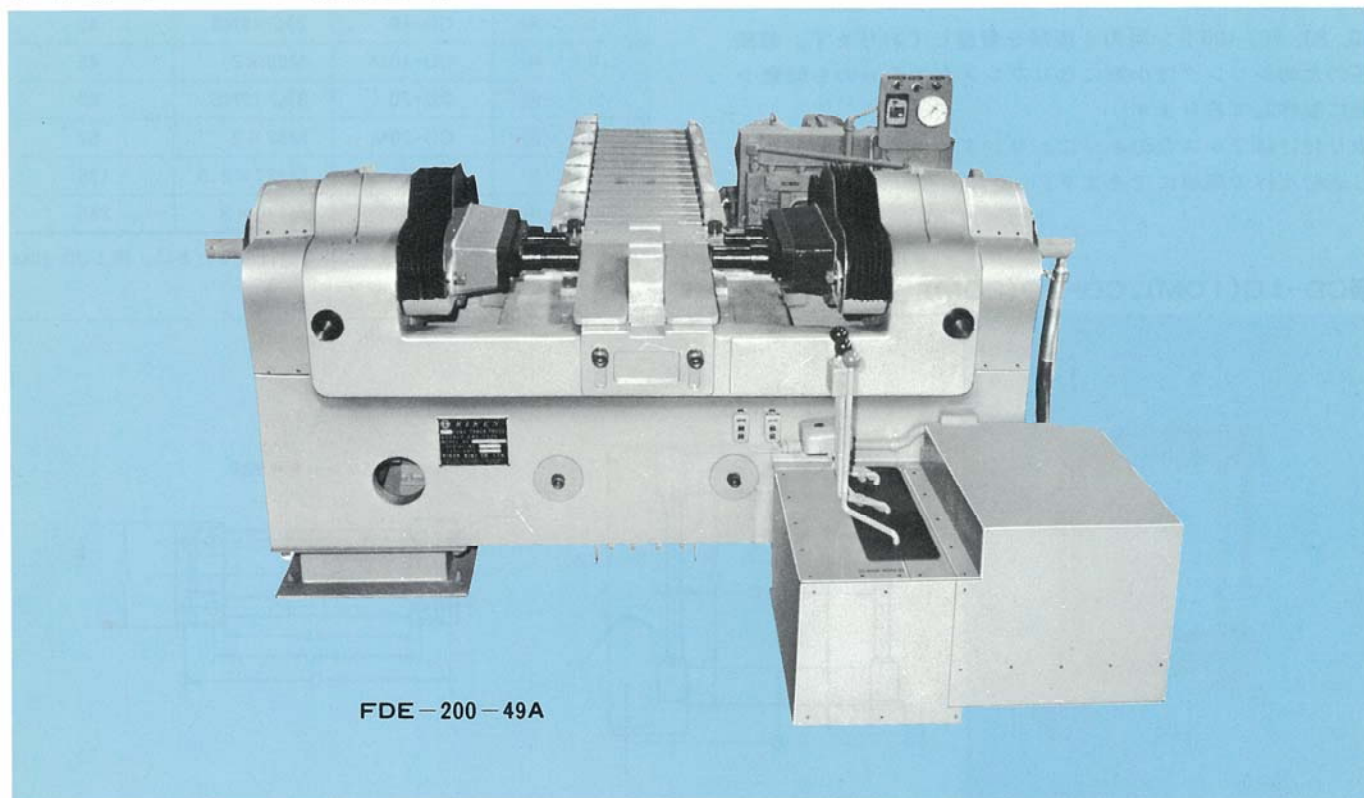


トラクタプレス定置式 (150トン, 200トン, 250トン)



FDE-200-49A

- ブルドーザ履帯の分解, 組立専用機で, 組立はもとより, 特に分解時に優れた偉力を発揮します。
- トラクタプレスの性能を完全に発揮できる専用油圧ポンプ, バルブ, 制御装置を付属しています。
- フレームは分解時の大きなショックにも十分耐える, 低マンガクローム鋳鋼を採用し, 極めて剛性に富んでおります。
- 左右シリンダの前進, 後退, ジョーの上下, 駆動コンベアの前進後退等, 3本のレバーですべて行うことができ, 操作は非常に簡単です。
- バルブ装置が簡略化されており, 又, 作業板の調整の簡素化を計り正確に作業を行うことができ, 初めての方でもその日から作業を行うことができます。

仕様(60サイクルに於て)

	形 式	DE-150 (150トン)	FDE-200 (200トン)	FDE-250 (250トン)
付 属 ポンプ	形 式	MP-17T	MP-17T	MP-20
モ ー タ	容 量	7.5KW	7.5KW	15KW
	ポ ル ト サイ ク ル	200V 50/60Hz	200V 50/60Hz	200V 50/60Hz
油 圧 ポンプ	最 高 圧 力	700kgf/cm ²	700kgf/cm ²	700kgf/cm ²
	高 圧 側 吐 出 量	9.8 ℓ/min	9.8 ℓ/min	15.6 ℓ/min
	低 圧 側 吐 出 量	52 ℓ/min	52 ℓ/min	84 ℓ/min
シ リ ン ダ	形 式	SR-163	DR20-22-165	DR25-107-200
	最 大 出 力 ス ト ロ ッ ク	150トン 150mm	200トン 165mm	250トン 200mm
速 度	ア プ ロ ー チ	2610mm/min	1820mm/min	2300mm/min
	プ レ ス	490mm/min	340mm/min	430mm/min
	リ タ ー ン	6000mm/min	3700mm/min	4800mm/min
プ レ ス 重 量	kgf (約)	3500	5500(ポンプ重量除く)	7000(ポンプ重量除く)

12

応用機器