

## トルクレンチ (TW, TW-ARシリーズ)

### 特長

- 安定したトルク 1ストロークの回転角度を30°以下に押えた結果、トルクのバラツキは±3%以内におさまります。
- 取扱容易な安全性 レンチ本体とソケット軸は別個であり、クラッチ部は完全密閉ですから安全に取扱えます。
- 無騒音、無振動 クラッチ部にコロを使用のため騒音、振動は全くありません。電動ポンプも単吐出の低騒音形です。
- 全自動コントロール MP-6TC, MP-13TCの専用ポンプユニットを使用することにより全自動で締付けができます。
- 正転逆転可能 ソケット軸をつけかえることにより締付け弛めを簡単に切換えることができます。
- 手持のポンプでもOK お手持ちの理研電動油圧ポンプ及び手動ポンプでも手動操作で締付けができます。

※TW形は手動操作用です。TW-AR形は全自動操作用で専用ポンプユニットを使用して下さい。

※TW-60(AR), 80(AR) は複動式になります。

### トルクレンチ仕様

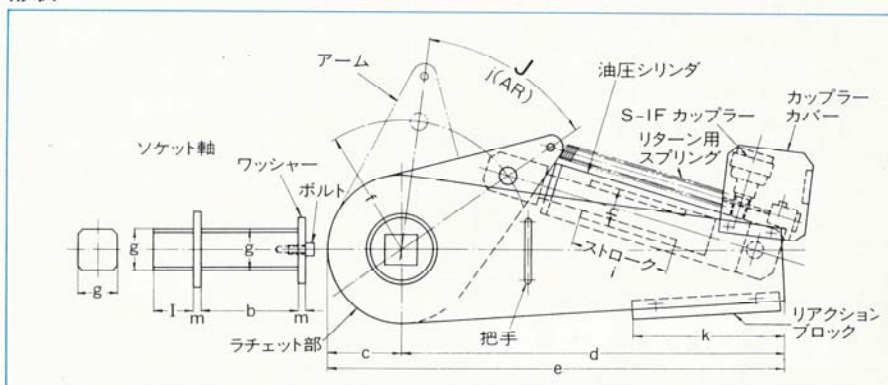
形 式	理論トルク kgf-m	圧 力 kgf/cm <sup>2</sup>	シリンダ面積 cm <sup>2</sup>	シリンダ出力 kgf	ソケット差込角 mm	オイル量 cc	軸なし重量 kgf
TW-2.5(AR)	250	689	3.63	2500	31.8	19.6	5
TW-5(AR)	500	677	6.42	4348	38.1	39.8	8.5
TW-10(AR)	1000	678	11.34	7692	50.8	77.1	16
TW-20(AR)	2000	688	16.62	11429	63.5	153.0	29
TW-40(AR)	4000	688	26.42	18182	76.2	307.0	56
TW-60(AR)	6000	688	36.32	24988	82.6	478.0	100
TW-80(AR)	8000	697	44.18	30769	88.9	601.0	133

### 専用ポンプ仕様 (全自動コントロール用)

形 式	MP-6TC(単動用)	MP-13TC(複動用)
出 力	0.75KW, 200V	2.2KW, 200V
最高使用圧力	700kgf/cm <sup>2</sup>	700kgf/cm <sup>2</sup>
吐 出 量	0.8 ℓ / min	1.6 ℓ / min
操 作 電 源	24V	24V
重 量	≒ 100kgf	≒ 150kgf
使用レンチ	TW-2.5AR~40AR	TW-60AR, 80AR

※油圧ホース、操作コードはオプションになります。

### 形状



### 寸法表

形 式	b	c	d	e	f	g	J	j	k	l	m
TW-2.5(AR)	54	47	226	273	100	31.8	30°	25°	70	20	2
TW-5(AR)	68.4	55	257.5	312.5	115	38.1	30°	25°	80	25	3
TW-10(AR)	89	70	293.5	363.5	130	50.8	30°	25°	105	35	4.5
TW-20(AR)	101	85	394	479	175	63.5	30°	28°	130	45	4.5
TW-40(AR)	134	102.5	493.5	596	220	76.2	30°	28°	150	55	6
TW-60(AR)	163	118.5	556.5	675	240	82.6	30°	29°	250	60	9
TW-80(AR)	190	127.5	602.5	730	260	88.9	30°	29°	270	65	9

ラチェット部が四角のセンターホールであり、中にソケット軸或はソケット付軸を入れて使います。なおTW-2.5, 5, 10の3形式は上図のソケット軸がセットされております (TW-20, 40, 60, 80についてはオプションとします)。反力はリアクションブロックでとって下さい。

把手は右にも左にも引き出して使用できる左右両用形です。ソケット軸或はソケット付軸を右、左に付け替えることにより、ゆるめ用、しめ用の形式になります。尚、詳細ご希望の向は専用カタログをご請求下さい。

