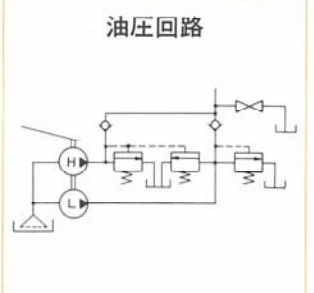
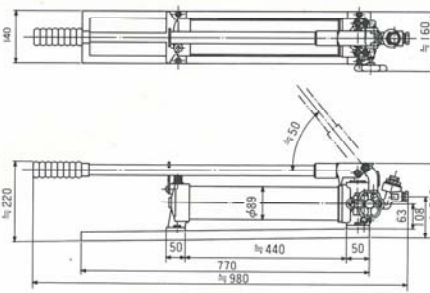
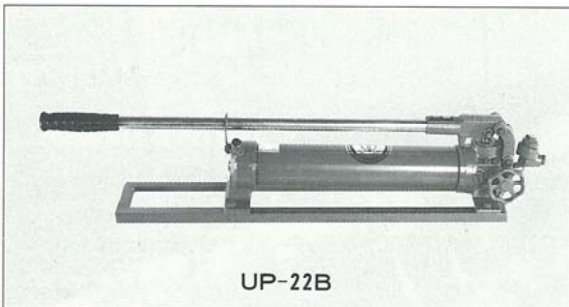
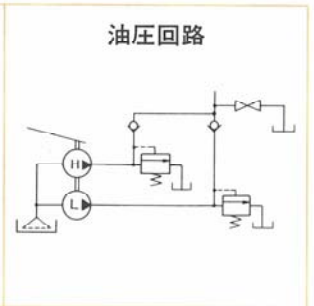
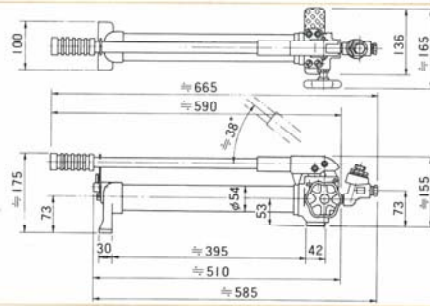
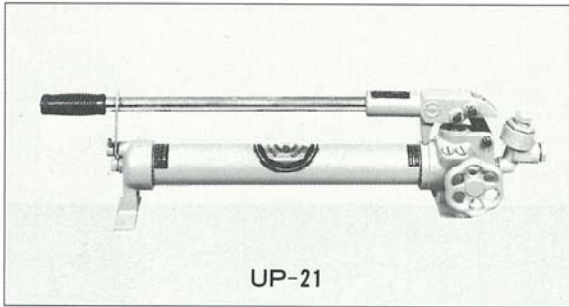


2000kgf/cm²シリーズ

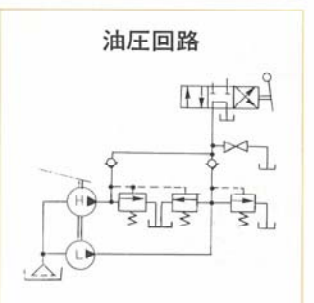
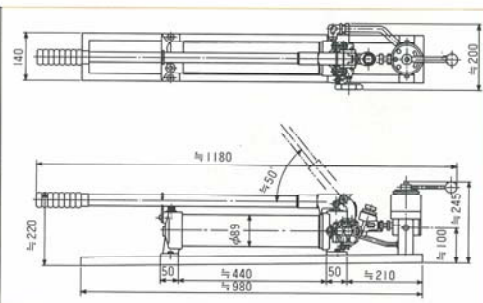
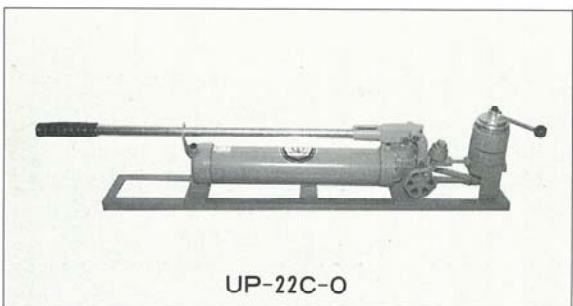
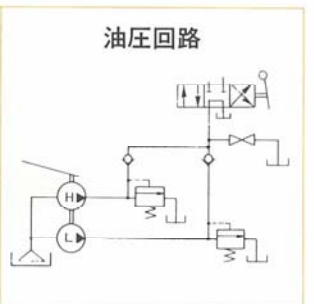
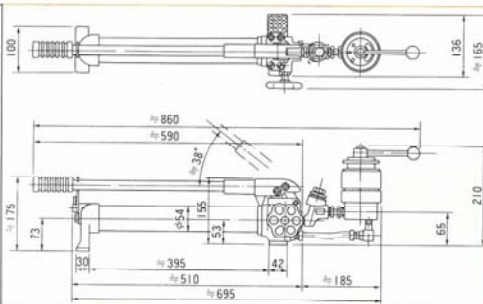
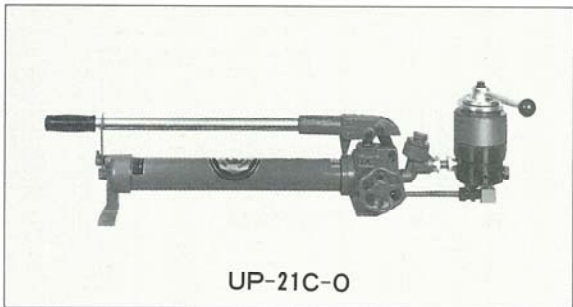
単動シリンダ用手動ポンプ



仕様

形式	最高使用圧力kgf/cm ²		吐出量cc/ストローク		吐出口径	タンク油量 cc	有効油量 cc	重量 kgf
	高圧	低圧	高圧時	低圧時				
UP-21	2000	20	0.75	9.75	M22×1.5	700	600	8.2
UP-22B	2000	30	1.6	31	M22×1.5	2100	1800	18.6

複動シリンダ用手動ポンプ



仕様

形式	最高使用圧力kgf/cm ²		吐出量cc/ストローク		吐出口径	タンク油量 cc	有効油量 cc	重量 kgf
	高圧	低圧	高圧時	低圧時				
UP-21C-O	2000	20	0.75	9.75	M22×1.5	700	600	14.5
UP-22C-O	2000	30	1.6	31	M22×1.5	2100	1800	25.0

●2000kgf/cm²用手動ポンプ作動油はISOVG32を使用しています。
(メーカー名等は171ページを参照下さい)