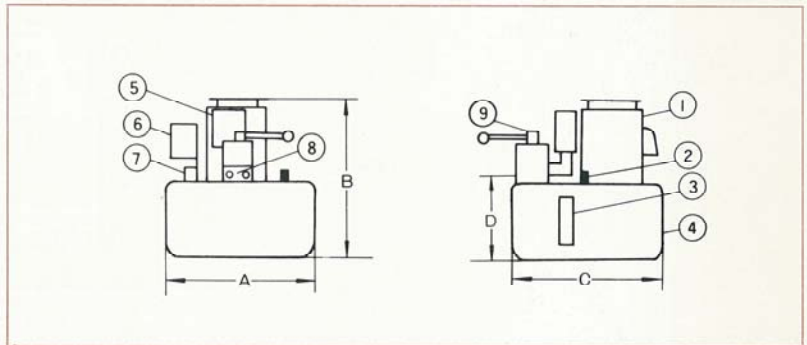


MP-8型 ■MP-5型より約2倍の吐出量をもったポンプです。



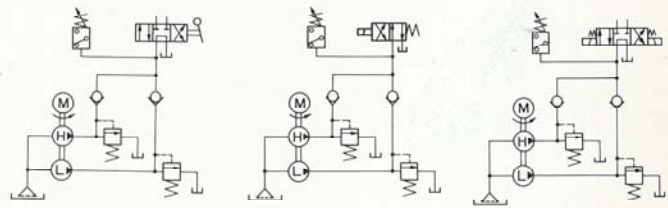
仕様

型式	モーター (200V 3相)			ポンプ				タンク 容量 ℓ	有効 油量 ℓ
	型式	容量 KW(HP)	回転数 rpm	高圧		低圧			
				圧力 kg/cm ²	吐出量 ℓ/分	圧力 kg/cm ²	吐出量 ℓ/分		
MP-8	開放型	1.5 (2HP)	1,500/ 1,800	700	0.8/ 50Hz	30	5.0/ 50Hz	25	14



型式	A	B	C	D	重量 kg	1	2	3	4	5	6	7	8	9付属バルブ
MP-8				311	100	モーター	空気弁	油面計	油タンク	自在圧力スイッチ	マグネット	起動スイッチ	吐出口PT ³ / ₈	HOV-43
MP-8SL	400	570	400	322	108									SOL-R-43
MP-8SW				322	111									SOW-R-43

油圧回路図



MP-8

MP-8 SL

MP-8 SW

- MP-8は、4方3位置切換弁 (HOV-43)
- MP-8 SLは、4方2位置ソレノイド (SOL-R-43)
- MP-8 SWは、4方3位置ソレノイド (SOW-R-43) 各付きです。
- MP-8 TK型は、操作位置とポンプの距離が離れている場合に御使用ください。
- 特殊モーター使用の場合は、指定してください。
- 吐出口径はPT³/₈です。