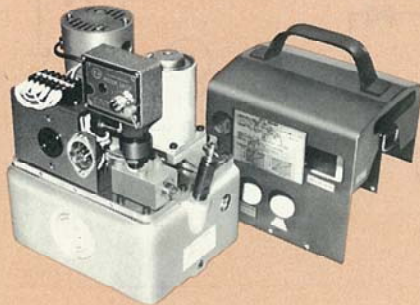


- 全機種 最高圧力 700kg/cm<sup>2</sup>で軽量小型化されています。
- 操作バルブ、安全弁、空気弁等必要な部品は全て内蔵され、オイルタンクと一体になっていますので、電源を接続すれば、すぐに作業に入れます。
- 全機種のポンプに 100~700kg/cm<sup>2</sup> まで自由に圧力を設定できる自在圧力スイッチがついています。
- 高圧ポンプ本体は、全機種とも効率の高い斜板式アキシャルプランジャー型ポンプです。

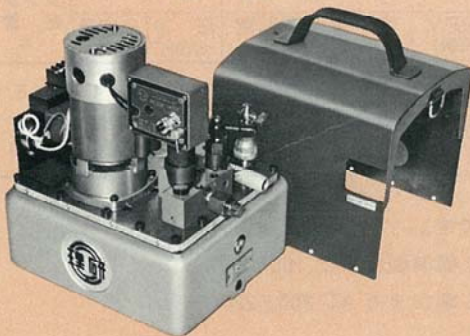
## 可搬式小型ポンプ



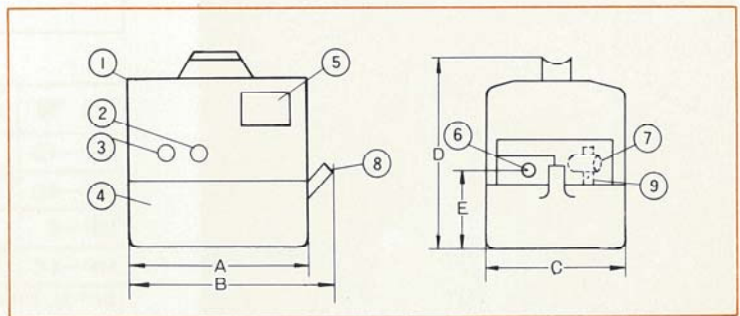
MP-2B



MP-2E(C)



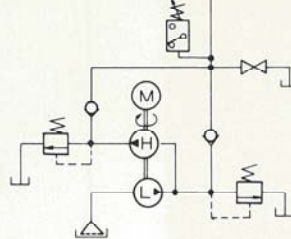
MP-3B



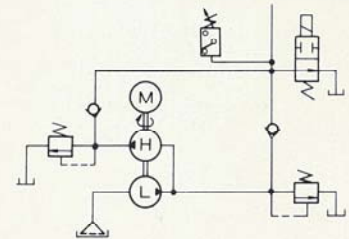
機種	A	B	C	D	E	重量 (kg)	1	2	3	4	5	6	7	8	9
MP-2B	222	255	178	350	142	13.0	カバー 電源コンセント	操作ポンプ はコンセン ト	オイルタンク	自在圧力 スイッチ	吐出口	操作レバー	空気弁	空気弁	
MP-2E(C)	222	255	178	350	142	13.5									
MP-3B	248		216	366	132	19.0									

(6)PT 1/8, (7) 2E 除く, (8) MP-2B, MP-2E(C), (9) MP-3B

MP-2B, 3B 油圧回路図



MP-2E 油圧回路図



型式	モーター (100/110V 単相)		ポンプ				低圧 ポンプ 型式	タンク 容量 (ℓ)
	容量 KW	回転数 rpm	高圧 圧力 kg/cm <sup>2</sup>	高圧 吐出量 ℓ/分	低圧 圧力 kg/cm <sup>2</sup>	低圧 吐出量 ℓ/分		
MP-2 (B,E)	0.18 (1/4HP)	1800	700	0.11	20	1.1	カム式アキシャル プランジャー型	2.5
MP-3B	0.3 (1/2HP)			0.20	15	2.0		3.0

※ H P-3 B の電圧は標準型は A C 100 V ですが、200 V 用も製作しておりますので、購入の際にご指示ください。

- MP-2 の高低圧ポンプはカム式アキシャルプランジャーポンプです。
- 超小型で軽量の高低圧 2 段吐出型ポンプですので、作業の能率化がはかれます。手動ポンプ同様に手軽に御利用下さい。
- MP-2 B の操作は手動、MP-2E はソレノイド操作です。また、停電時にも安全な MP-2E C (ノーマルクロース型 ソレノイド付) もあります。