

特殊形ポンプ エンジン駆動形ポンプ

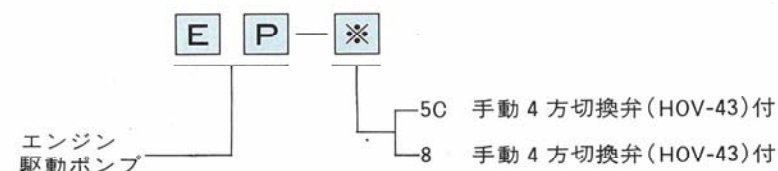
概要

電源のない作業現場等にて手動ポンプに代る油圧源としてガソリンエンジンで駆動させているポンプです。油圧ポンプ本体は標準MP-5C, MP-8形と同様で、ポンプ過負荷防止には安全弁を備えております。また操作弁は手動式切換弁 (HOV-43) が付属されアクチュエータと配管接続するだけで使用できるエンジン駆動ポンプです。

仕様

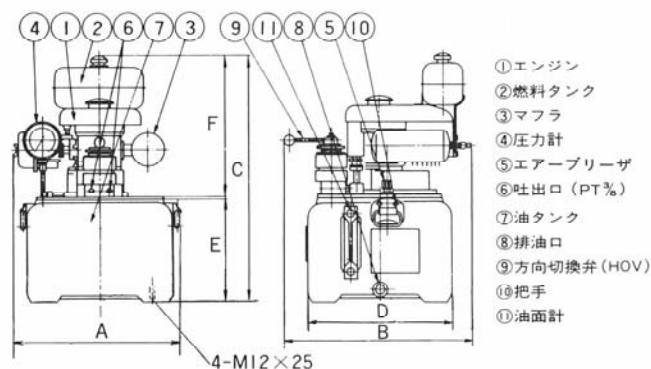
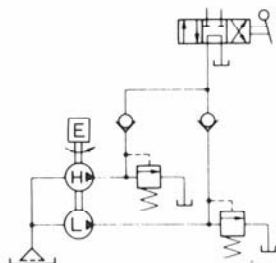
形式表示	エンジン				ポンプ				油タンク		操作弁	重量 kgf
	形式	出力 HP	定格回転数 rpm	使用燃料	最高使用圧力kgf/cm ²		吐出量(ℓ/min)		容量 ℓ	有効油量 ℓ		
					高圧	低圧	高圧	低圧				
EP-5C	空冷2サイクル	3.0	1600	1:25	700	30	0.4	2.0	9.0	5.5	手動4方 切換弁 (HOV-43)	70
EP-8	イクル			混合油			0.8	5.0				

形式表示説明



- 狭い場所等で使用する時には空気の流通をよくしてください。
- 専用運搬取手ご希望の場合はご指示ください。

標準油圧回路



寸法表

形式	最大外形寸法			油タンク		エンジン
	A	B	C	D	E	F
EP-5C	380	450	565	□320	170	383
EP-8	450	520	692	□400	280	400



EP-5C



EP-8