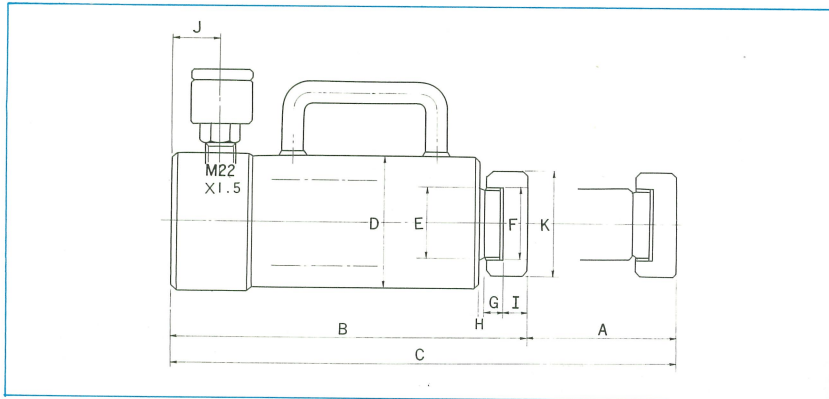


RIKEN 2000kgf/cm²シリーズ

単動シリンダ

2000kgf/cm²という超高圧のため、非常に小形化され持ち運びが楽にできます。



■ スプリング戻し形

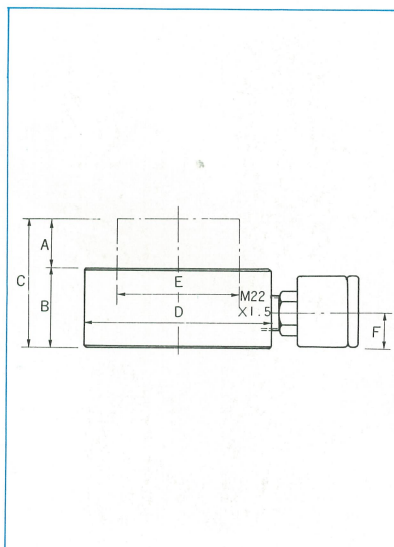
形 式	30トン		50トン		100トン	
	US3-50	US5-50	US5-100	US5-150	US10-50	US10-150
作 動	押	押	押	押	押	押
ス ト ロ ー ク	A	50	50	100	150	150
最 小 全 長	B	181	206	261	311	331
最 大 全 長	C	231	256	361	461	481
外 径	φD	85	100	100	100	127
受 圧 面 積	cm ²	15.2	28.3	28.3	28.3	50.3
ピストンロッド径	φE	35	50	50	50	68
ピストンロッドネジ径	F	M34×2	M50×2	M50×2	M50×2	M65×2
ピストンロッドネジ長さ	G	16	15	15	15	20
ピストンロッド部	H	3	2	2	2	3
キャップ厚さ	I	12	17	17	17	23
カップラ位置	J	28	33	33	33	37
キャップ外径	φK	55	75	75	75	95
必 要 油 量	cc	76	142	283	425	755
重 量	kgf	6	10	13	15	24

- ヘッドカバー付です。
- 上記の他、特殊仕様シリンダも製作いたします。
- 把手付です。

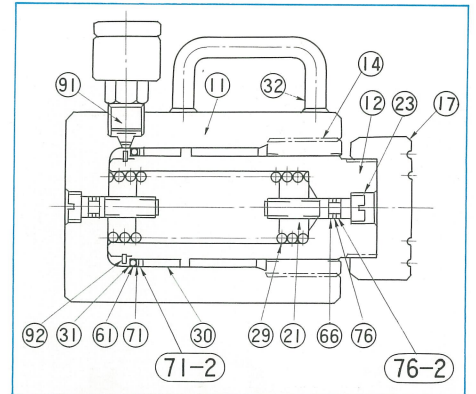
■ ショートストローク荷重戻し形

形 式	100トン	200トン	
	US10-10	US20-10	
作 動	押	押	
ス ト ロ ー ク	A	10	10
最 小 全 長	B	50	50
最 大 全 長	C	60	60
外 径	φD	120	175
受 圧 面 積	cm ²	50.3	103.9
ピストンロッド径	φE	80	115
カップラ位置	F	22	22
必 要 油 量	cc	50	104
重 量	kgf	4.4	9

- 突出し不能です。(荷重戻り)
- 上記の他、特殊仕様シリンダも製作いたします。

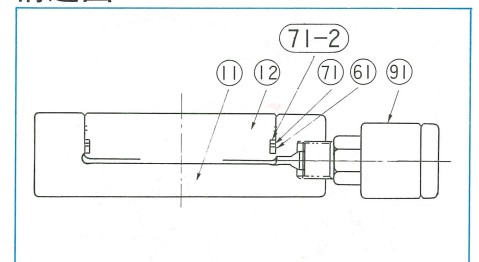


構造図



No.	部 品 名	個数
11	シリンダチューブ	1
12	ピストンロッド	1
14	ピストンロッド受	1
17	ヘッドカバー	1
21	スプリング受金	2
23	スプリング吊ボルト	2
29	スプリング	1
30	スライドカラー	1
31	バックカラー	1
32	把手	1
61	Oリング	1
66	Oリング	2
71	バックアップリング	1
71-2	バックアップリング	1
76	バックアップリング	2
76-2	バックアップリング	2
91	カップラ	1
92	スナップリング	1

構造図



No.	部 品 名	個数
11	シリンダチューブ	1
12	ピストンロッド	1
61	Oリング	1
71	バックアップリング	1
71-2	バックアップリング	1
91	カップラ	1

2000kgf/cm²シリーズ

15