

付属品

■超高压ホース

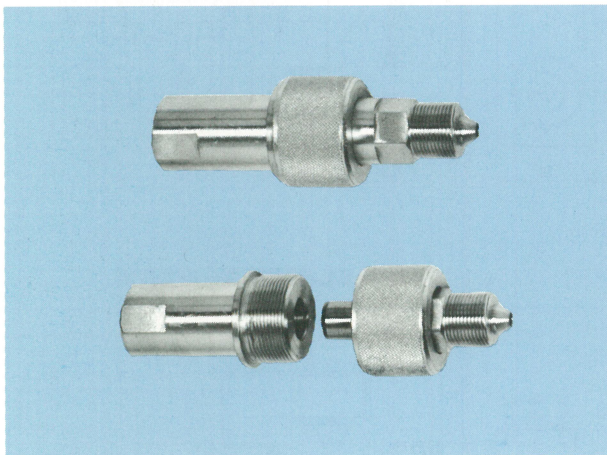
2000kgf/cm²の手動ポンプ及び電動ポンプの携帯用としての特性を生かすため、高圧ホースが用意されております。

形式	長さm	カップラ付	金具ネジ径	重量kgf
UH-1	1	S-4H	M22×1.5	1.3
UH-2	2	S-4H		1.5
UH-3	3	S-4H		1.8
UH-6	6	S-4H		2.5
UH-10	10	S-4H		3.5

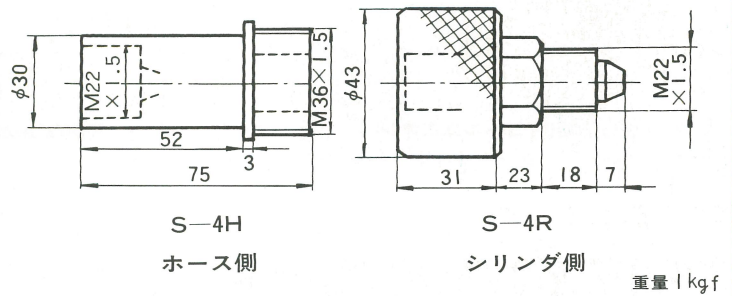
金具 ネジ径	最高 使用圧力 kgf/cm ²	外径 φ	内径 φ	最 小 曲げ半径 mm	ホース内 必要油量 cc/m	2000kgf /cm ² 圧縮油量 cc/m
M22×1.5	2000	10.4	5.1	300	20	4.6

- 上記の長さの他にご希望の長さのホースを製作いたします。
- ホース取付の際はHC-2000コーンが必要です。

■カップラ

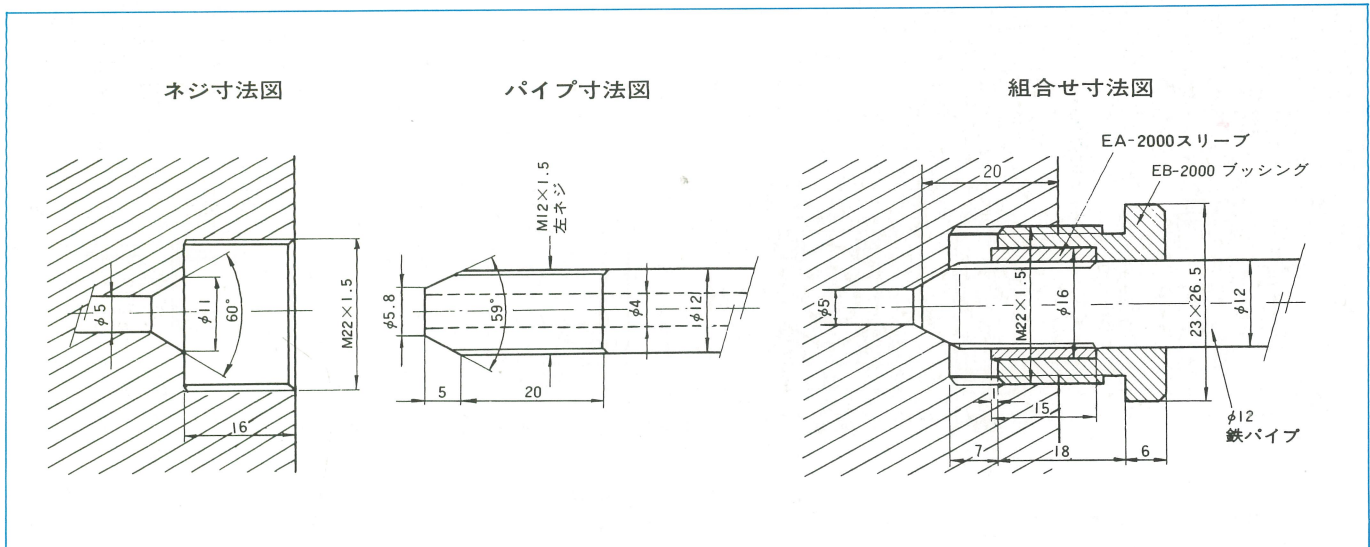


カップラ外形図



■鉄パイプ

弊社の2000kgf/cm²用鉄パイプは一種類です。手動、電動ポンプも同じ製品をご使用ください。配管するときは両端を特殊加工をしますのでご注意ください。



- パイプの両端ネジ加工をいたします。