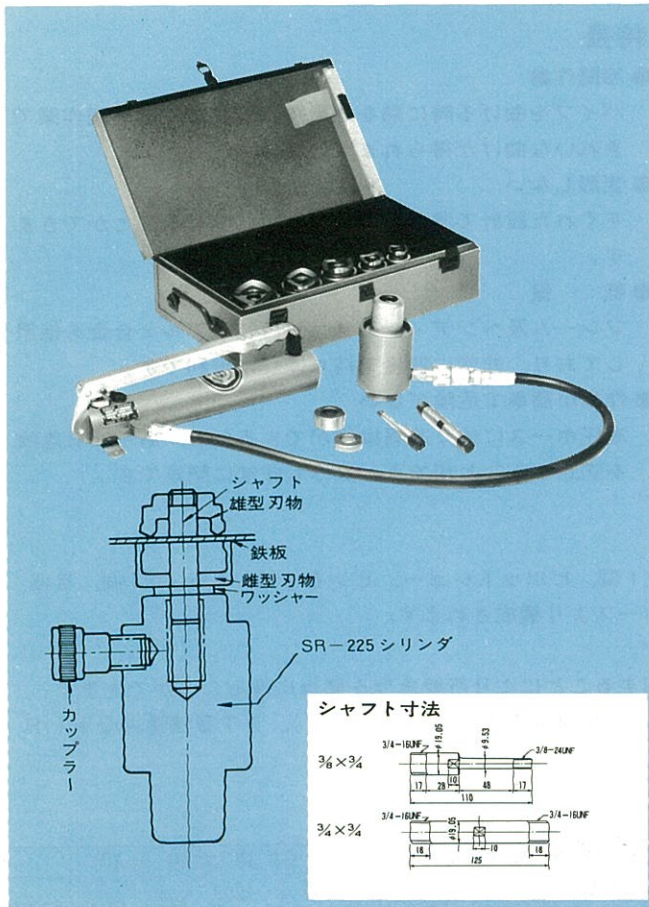


マスターパンチ



板厚1.6mm～3.2mm迄、角穴(□30～□75迄)、丸穴(φ16～φ90迄)をどんな場所でも簡単に穴をあけることができます。操作は非常に簡単で10mmのドリルで中心部に穴をあけSR-225 センターホールシリンダにシャフトをねじこんで、鉄板にさしこみ、取り付けられた刃物により数秒で穴をあけることができます。使用ポンプは一番小形のP-18Hです。機種は厚鋼用(MASE-18)、薄鋼用(MAST-18)と2種類のセットがあります。

MASE-18厚鋼用セット内訳

P-18手動ポンプ	1台
上用専用ホース	1本
SR-225シリンダ(10トン×28mm)	1台
刃物16～54 6点	各 1set
シャフト 3/8×3/4 全長 110mm	1本
3/4×3/4 全長 125mm	1本
ワッシャー大小	1set
格納ケース	1ヶ

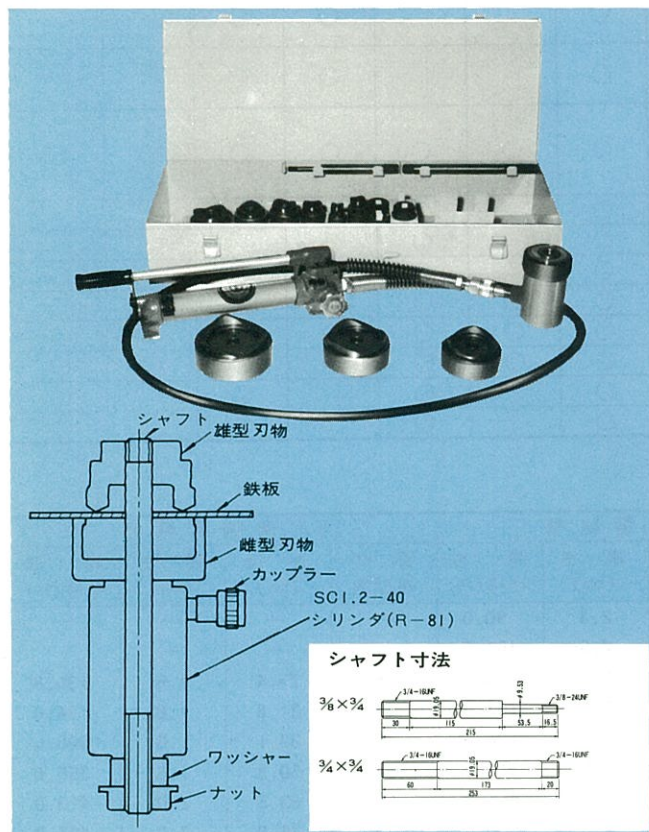
MAST-18薄鋼用セット内訳

P-18手動ポンプ	1台
上用専用ホース	1本
SR-225シリンダ	1台
刃物19～51 5点	各 1set
シャフト 3/8×3/4 全長 110mm	1本
3/4×3/4 全長 125mm	1本
ワッシャー大小	1set
格納ケース	1ヶ

※角刃物ご使用の場合は、SR-225用の角シャフトとナット1個が必要になります。

※丸刃物、角刃物で特殊サイズも製作いたします。

ポートパンチ



板厚1.6mm～3.2mm迄、角穴(□30～□75)、丸穴(φ16～φ120)をあけることができます。10mmのドリルで中心部に穴をあけSC1.2-40センターホールシリンダにシャフトを通し、鉄板にさしこんだ後、取り付けられた刃物により、数秒で穴をあけることができます。標準刃物は厚鋼用(16～104)、薄鋼用(15～75)があります。

仕様	使用ユニット
板厚…1.6mm～3.2mm迄	P-16Bポンプ又は足踏、手動、電動等どれも使用できます
丸穴…φ16～φ120迄	SC1.2-40シリンダ センターホールシリンダ(12トン)
角穴…□30～□75迄	H-2 高圧ホース 2m (ホースの長さは色々あります)

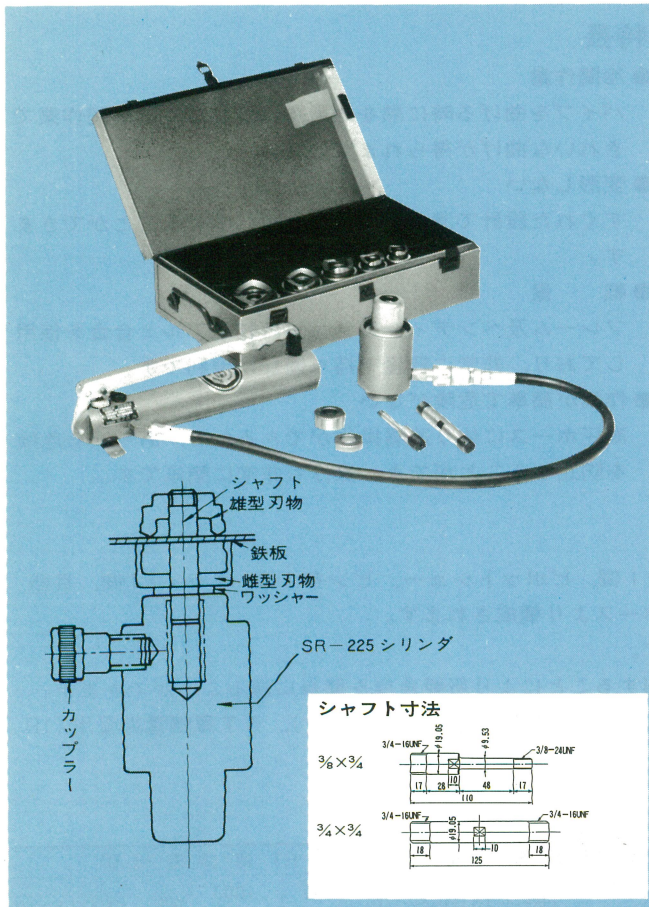
※ポートパンチセット及内訳は次頁に記載。

※角刃物を使用する場合は、角シャフト1個、ナット2個が必要になります。

※丸刃物、角刃物で特殊サイズも製作いたします。

※丸穴φ120以上、角穴□75以上をあける場合は、SC2-40、SC3.6-30シリンダを使用し、シャフト、ナットも20トン、36トン用を使用しなければなりません。

マスターパンチ



板厚1.6mm～3.2mm迄、角穴(□30～□75迄)、丸穴(φ16～φ90迄)をどんな場所でも簡単に穴をあけることができます。操作は非常に簡単で10mmのドリルで中心部に穴をあけSR-225 センターホールシリンダにシャフトをねじこんで、鉄板にさしこみ、取り付けられた刃物により数秒で穴をあけることができます。使用ポンプは一番小形のP-18Hです。機種は厚鋼用(MASE-18)、薄鋼用(MAST-18)と2種類のセットがあります。

MASE-18厚鋼用セット内訳

P-18手動ポンプ	1台
上用専用ホース	1本
SR-225シリンダ(10トン×28mm)	1台
刃物16～54 6点	各 1set
シャフト 3/8×3/4 全長 110mm	1本
3/4×3/4 全長 125mm	1本
ワッシャー大小	1set
格納ケース	1ヶ

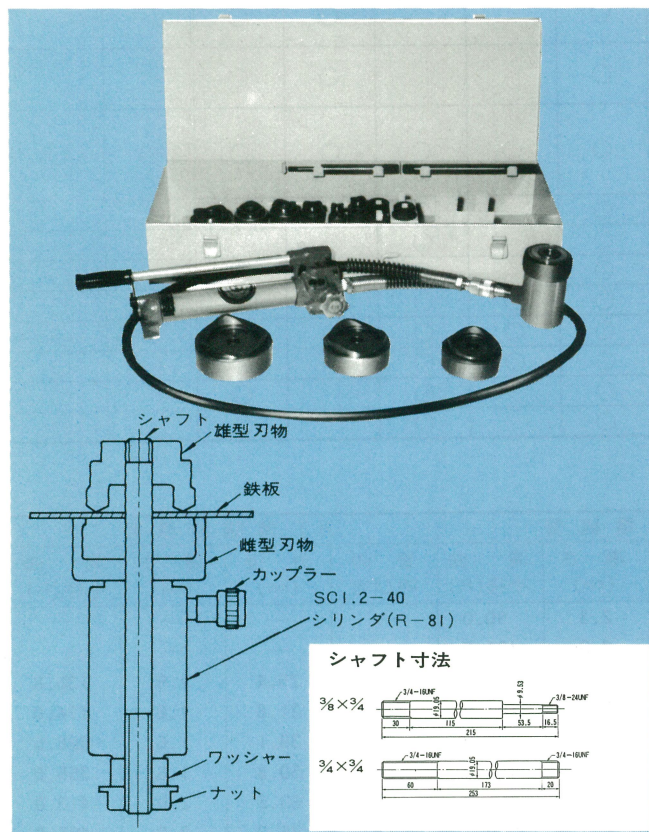
MAST-18薄鋼用セット内訳

P-18手動ポンプ	1台
上用専用ホース	1本
SR-225シリンダ	1台
刃物19～51 5点	各 1set
シャフト 3/8×3/4 全長 110mm	1本
3/4×3/4 全長 125mm	1本
ワッシャー大小	1set
格納ケース	1ヶ

※角刃物ご使用の場合は、SR-225用の角シャフトとナット1個が必要になります。

※丸刃物、角刃物で特殊サイズも製作いたします。

ポートパンチ



板厚1.6mm～3.2mm迄、角穴(□30～□75)、丸穴(φ16～φ120)をあけることができます。10mmのドリルで中心部に穴をあけSC1.2-40センターホールシリンダにシャフトを通し、鉄板にさしこんだ後、取り付けられた刃物により、数秒で穴をあけることができます。標準刃物は厚鋼用(16～104)、薄鋼用(15～75)があります。

仕様	使用ユニット
板厚…1.6mm～3.2mm迄	P-16Bポンプ又は足踏、手動、電動等どれも使用できます
丸穴…φ16～φ120迄	SC1.2-40シリンダ センターホールシリンダ(12トン)
角穴…□30～□75迄	H-2 高圧ホース 2m (ホースの長さは色々あります)

※ポートパンチセット及内訳は次頁に記載。

※角刃物を使用する場合は、角シャフト1個、ナット2個が必要になります。

※丸刃物、角刃物で特殊サイズも製作いたします。

※丸穴φ120以上、角穴□75以上をあける場合は、SC2-40、SC3.6-30シリンダを使用し、シャフト、ナットも20トン、36トン用を使用しなければなりません。