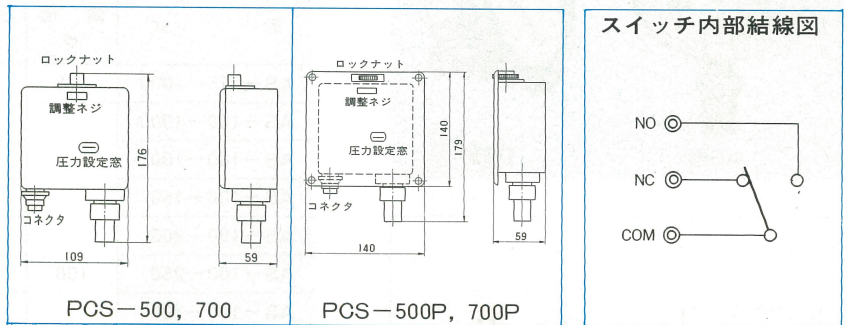


### 圧力スイッチ



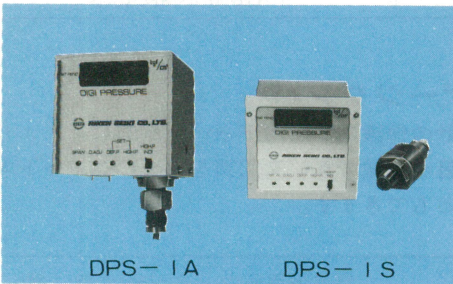
#### ■自在圧力スイッチ

- 標準形とパネル埋込形があります。
- 工具を用いず簡単に圧力調整ができます。
- ネジ部だけの締め付けで圧力表示面を任意の位置にセットできます。
- 標準結線はB接点使用ですがA接点, AB接点使用もできます。



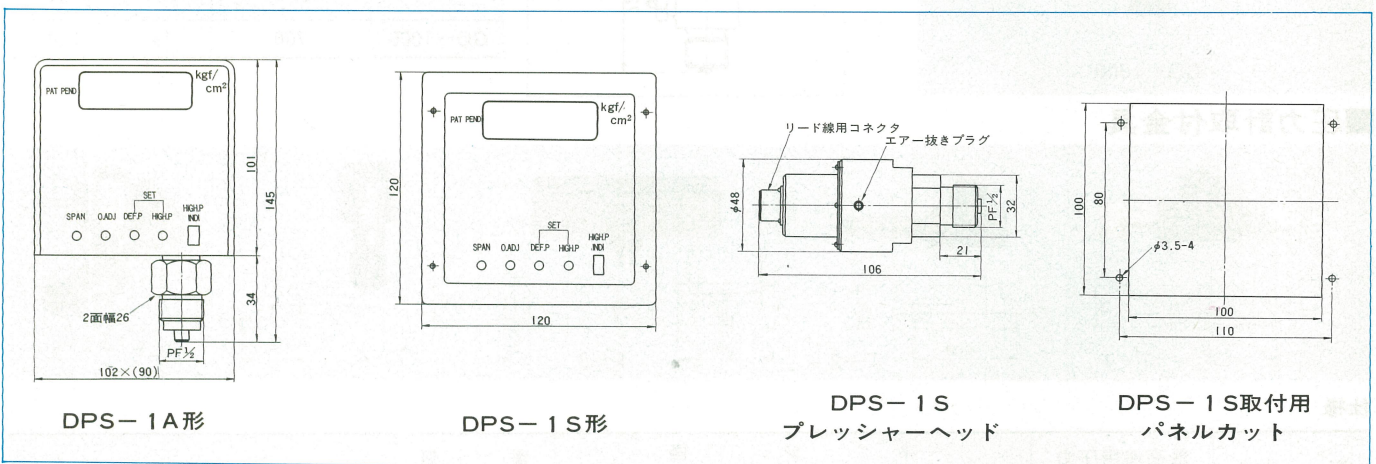
#### 仕様

形式	ネジ径 PF	圧力調整範囲 kgf/cm <sup>2</sup>	切断差 kgf/cm <sup>2</sup> 内	再現性 kgf/cm <sup>2</sup> 内	接点	接点 容量	重量 kgf
PCS-500(P)	1/2	100~500	70	10	マイクロ スイッチ	250V 10A	15.0
PCS-700(P)		200~700	90				



#### ■デジプレッシャー

- 従来のプレッシャースイッチより高精度でまた切断差を自由に調節できます。
- 圧力をデジタル表示しますので圧力計は不要です。
- 圧力検出部と表示部が一体のタイプ(DPS-1A)とセパレートタイプ(DPS-1S)があります。なおセパレートタイプには5mのコード付きです。
- アナログ出力端子付きです。出力 10 mV/1000kgf/cm<sup>2</sup>表示時
- 圧力調整範囲 5~2000kgf/cm<sup>2</sup>用も製作致します。



#### 仕様

形式	圧力調整範囲 kgf/cm <sup>2</sup>	表示	切断差調整範囲 kgf/cm <sup>2</sup>	精度 % FS	接点	ネジ径 PF	重量 kgf
DPS-1A	5~700	-000~1999	3~140	±0.25	NO, NC	1/2	2
DPS-1S							

※周囲温度 0°~40°C  
※消費電力 AC 100V, 10VA

※詳細は専用カタログをご請求下さい。