

# RIKEN HYDRAULIC POWERS

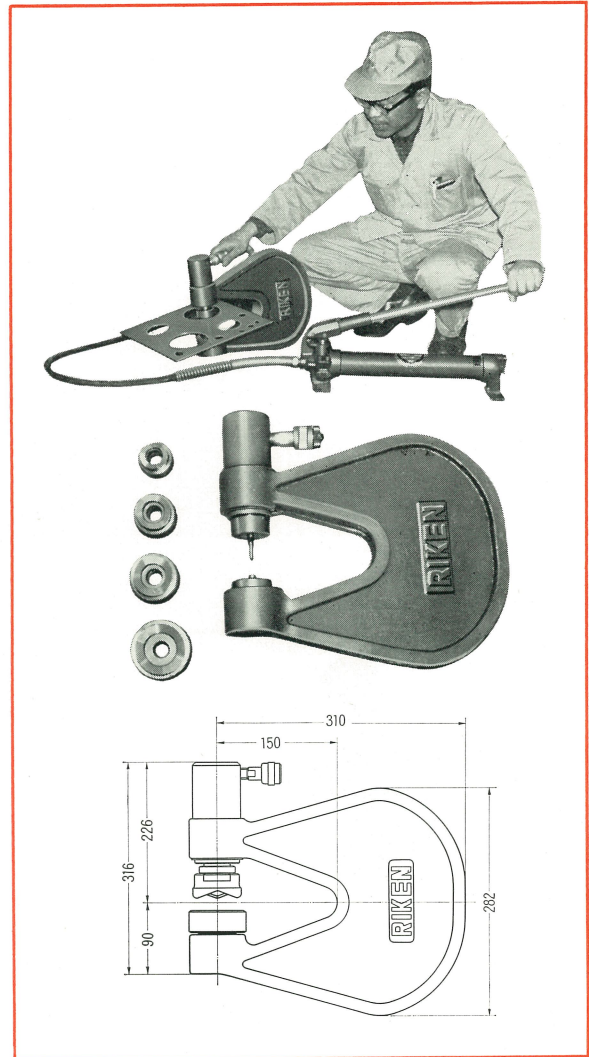
## ● クイックパンチ

### 特長

1. ドリル加工不要
2. 作業時間が短い
3. 軽量で持ち運びに便利
4. 中心が容易に出る

従来、配電筐、制御盤等の取出の穴は始めにドリルで下穴をあけてから刃物で小さい穴から大きい穴へと段階をふんで目的の穴をあけていますが此のパンチは片持プレスを使用した新しい方法により一回で目的の穴をあけることが出来ます。

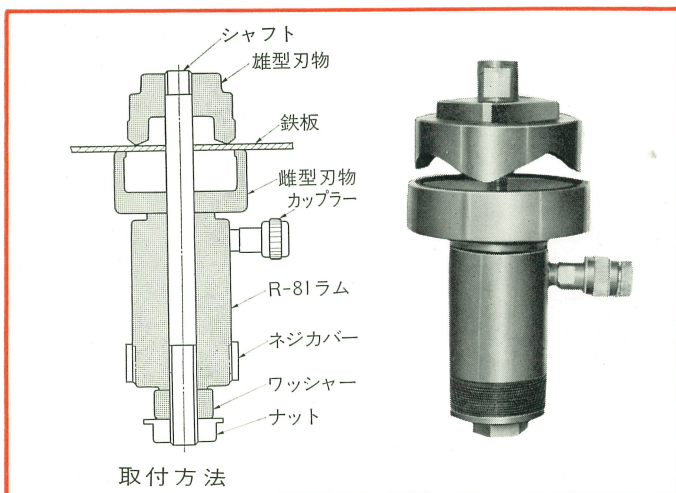
またフレーム等は特殊アルミ軽合金を使用していますので非常に軽量でどんな場所でも作業が簡単に出来ます。



仕様	セットの内訳
圧力…………… 700kg/cm <sup>2</sup>	QP-75 { 薄鋼電線管用刃物15~75 フレーム及びラム付
出力…………… 8TON	
ストローク…………… 30mm	
板厚…………… 1.6mm~3.2mm迄	QP-54 { 厚鋼電線管用刃物16~54 フレーム及びラム付
丸穴…………… 15φ~75φ迄	

尚フレームには専用ラム付に成っています。ポンプは弊社製作のどのポンプを使用されても結構です。

## ● ポートパンチ



取付方法

極めて軽量小型、角穴、丸穴をどんな場所でも簡単に穴をあけることが出来ます。配電筐、制御盤の取出口計器の取付口等最近利用される向が非常に多く成りました。操作は非常に簡単で10mmのドリルで中心部に穴をあけR-81センターホールラムの中空部に通されたシャフトを鉄板にさしこみ取付けられた刃物により数秒で穴をあけることが出来ます。ポンプは一番小型のP-16が軽量小型にて便利ですが使用条件によりP-1B、P-6及び電動油圧ポンプを御利用下さい。

ポートパンチセット及び内訳

品名	セットの形式	厚鋼パンチセット			薄鋼パンチセット			厚鋼・薄鋼
		1681	1681	81	1681	1681	81	1681
		RE2	RE4	RE2	RT2	RT3	RT2	ET4
1681ユニット		○	○	SC1.2-40のみ	○	○	SC1.2-40のみ	○
パンチ アダ チメ ント	シャフト 3/8×3/4…全長 215mm 3/4×3/4…全長 253mm ワッシャー, 大中小1set ナット 格納ケース	○	○	○	○	○	○	○
	厚鋼用刃物							
	1/2-16	○	○	○				○
	3/4-22	○	○	○				○
	1-28	○	○	○				○
	1 1/4-36	○	○	○				○
	1 1/2-42	○	○	○				○
	2-54	○	○	○				○
	2 1/2-70		○					○
	3-82		○					○
	3 1/2-92		○					○
	4-104		○					○
	薄鋼用刃物							
	5/8-15				○	○	○	○
	3/4-19				○	○	○	○
	1-25				○	○	○	○
	1 1/4-31				○	○	○	○
	1 1/2-39				○	○	○	○
	2-51				○	○	○	○
2 1/2-63					○	○	○	
3-75					○	○	○	

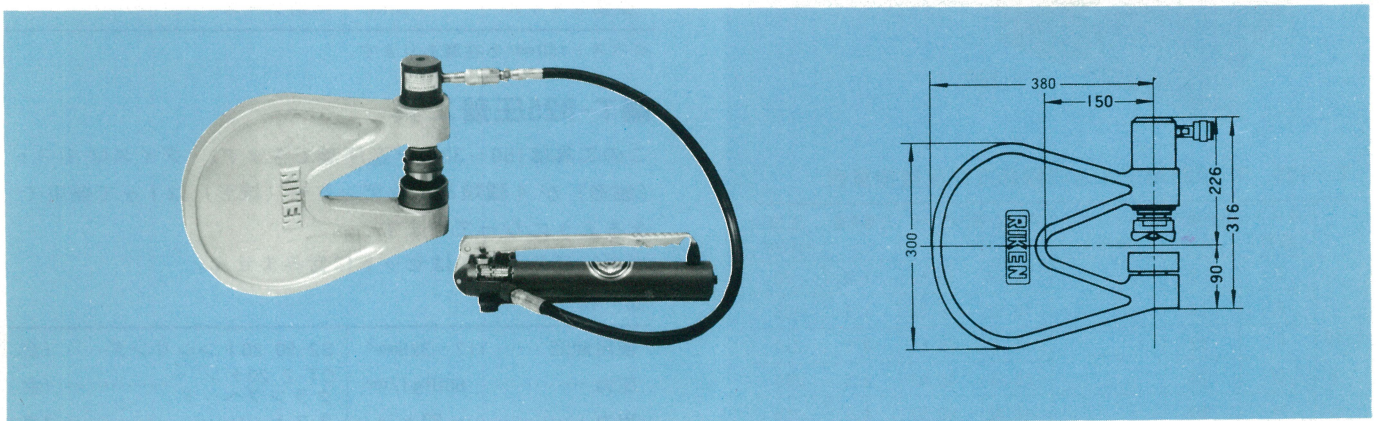
※1681-RE4, 1681-RT3, 1681-ET4セットの場合, 刃物の一部がケースに入りませんので, ご承知下さい。  
 ※1681-ET4, セットには格納ケース含まず。

ポートパンチ刃物寸法表

呼寸法 (A) (B)	厚鋼電線管用刃物										薄鋼電線管用刃物								
	1/2	3/4	1	1 1/4	1 1/2	2	2 1/2	3	3 1/2	4	5/8	3/4	1	1 1/4	1 1/2	2	2 1/2	3	
実寸法	21.6	27.1	33.9	42.5	48.5	60.3	75.9	88.7	102.7	115.4	17.4	19.55	25.9	32.3	38.5	51.4	64.2	77.0	
ネジ径	3/8	3/4	3/4	3/4	3/4	3/4	3/4	3/4	3/4	3/4	3/8	3/8	3/8	3/4	3/4	3/4	3/4	3/4	

- 丸刃物φ15~φ100まで1mmちがいで在庫あります。但しネジ径はφ15~φ26迄は3/8, φ27~φ100迄は3/4。
- 角刃物□20~□75まで5mmちがいで在庫あります。

クイックパンチ



従来, 配電盤, 制御盤等の取出の穴は始めにドリルで下穴をあけてから刃物で小さい穴から大きい穴へと段階をふんで目的の穴をあけていますが, このパンチは片持プレスを使用した新しい方法により一回で目的の穴をあけることができます。

又, フレーム等は特殊アルミ軽合金を使用していますので非常に軽量でどんな場所でも作業が簡単にできます。

形式	セットの内訳	仕様
QP-63	薄鋼電線管用刃物15~63 フレーム及びシリンダ付	圧力……………700kgf/cm <sup>2</sup> 出力……………8トン ストローク……………30mm
QP-54	厚鋼電線管用刃物16~54 フレーム及びシリンダ付	板厚……………1.6mm~3.2mm迄 丸穴……………φ15~φ64迄

尚フレームは専用シリンダ付になっています。ポンプは手動, 足踏, 電動等どれも使用できます。