

二段吐出型電動ポンプ (0.75kW)

■MP-5シリーズ

- 高圧、低圧各々のポンプを組み合わせ、一つのモーターで駆動し作業のスピードアップを目的としたポンプです。
- 過負荷防止のための安全弁と圧カスイッチにより二重の安全機構を持っております。
- 単相モーター (AC100/200V) 仕様も製作いたします。
- パッケージポンプのMP-5D-PA型には1点押しボタンスイッチが、MP-5SW-PA・SB-PA型には2点押しボタンスイッチとコントロールボックスがセットされており、電源に接続するだけで、すぐにご使用いただけます。
- 各機種の説明や注意事項については73～74ページを参照ください。

▲ MP-5SL・5SW・5SB型の電磁弁には、スプール固着防止のため1分以上の加圧はさけてください。

型式説明

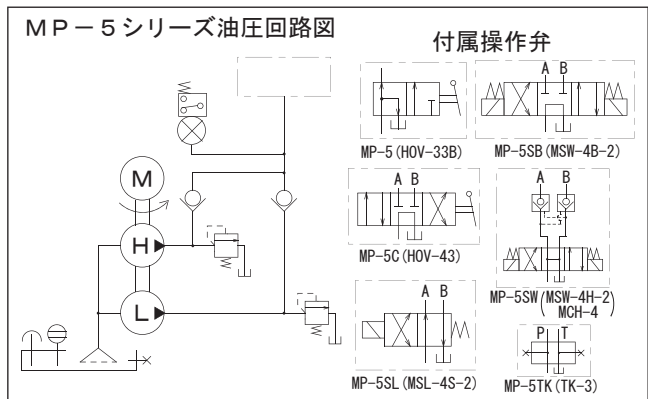
MP-5

シリーズ番号

電動ポンプ

- 無印 : 単動シリンダ用 (手動切換弁)
- C : 複動シリンダ用 (手動切換弁)
- S L : 単動シリンダ用 (電磁切換弁)
- S W : 複動シリンダ用 (電磁切換弁・圧力保持有り)
- S B : 複動シリンダ用 (電磁切換弁・圧力保持無し)
- D-PA : 単動シリンダ用 パッケージポンプ (電磁切換弁)
- SW-PA : 複動シリンダ用 パッケージポンプ (電磁切換弁・圧力保持有り)
- SB-PA : 複動シリンダ用 パッケージポンプ (電磁切換弁・圧力保持無し)
- T K : 操作バルブ別置き用 (操作バルブ無し)

油圧ポンプ



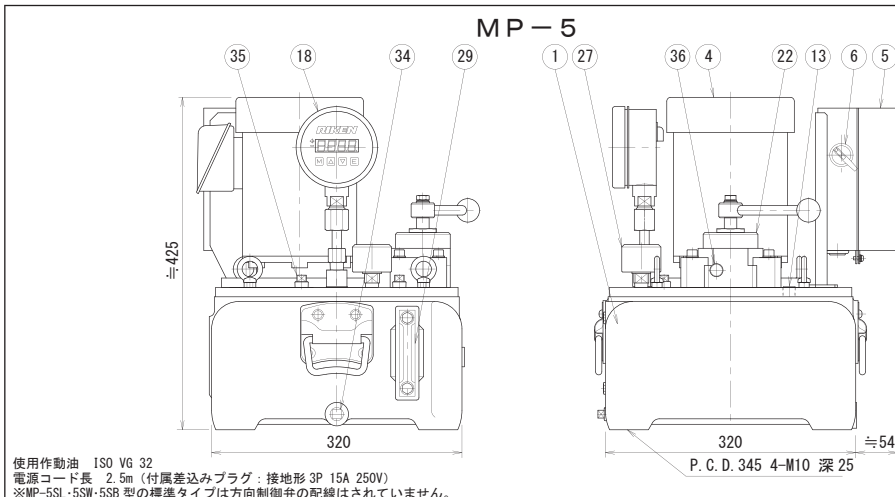
■モーター仕様

絶縁種別	電圧 (相数) V	出力 kW	定格電流 A		負荷電流 A		回転数 rpm	
			50Hz	60Hz	50Hz	60Hz	50Hz	60Hz
E種 全閉外扇型	200 (3相)	0.75	3.9	3.5	3.6	3.7	1500	1800

※負荷電流とは、70MPa時の電流値です。

■ポンプ仕様

型式	最高使用圧力 MPa		吐出量 L/min (50Hz/60Hz)		タンク油量 L	有効油量 L	付属操作弁	概略質量 kg
	高圧	低圧	高圧	低圧				
MP-5	70	3	0.4/0.48	2.0/2.4	8.0	4.5	HOV-33B	60
MP-5C							HOV-43	61
MP-5SL							MSL-4S-2	65
MP-5SW							MSW-4H-2 MCH-4	70
MP-5SB							MSW-4B-2	66
MP-5TK							無し	59



No.	名称	備考
1	油タンク	
4	モーター	
5	電磁開閉器	
6	起動スイッチ	
13	高圧安全弁	
18	圧カスイッチ	DPS-100
22	方向制御弁	HOV-33B
27	エアブリーザ	
29	油面計	
34	排油口	Rc3/8
35	戻り口	Rc3/8
36	吐出口	Rc3/8

※上記番号は製品の部品番号ではございません。製品の部品番号は取扱説明書を参照ください。