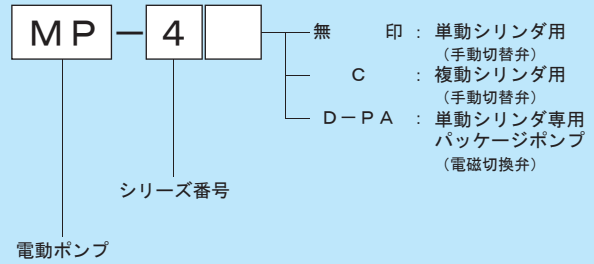


単一吐出型電動ポンプ (0.4kW)

■MP-4シリーズ

- 高性能アキシャルピストン式を採用し圧力の変動による吐出量の変化がきわめて少ないポンプです。
- 過負荷防止のための安全弁と圧カスイッチにより二重の安全機構を持っております。
- 100V結線が標準になっておりますが、結線と差込プラグを変える事によりAC200Vでも使用できます。
- 200V 3相モータ仕様も製作いたします。
- MP-4D-PAには、2方電磁弁、押ボタン操作スイッチ、圧カスイッチ (PCS-700)、圧力計等がセットされており、電源に接続するだけで、すぐにご使用いただけます。(1点押ボタンスイッチ付きです。フットスイッチを使用の場合にはご指示ください。)
- 各機種の説明や注意事項については73～74ページを参照ください。

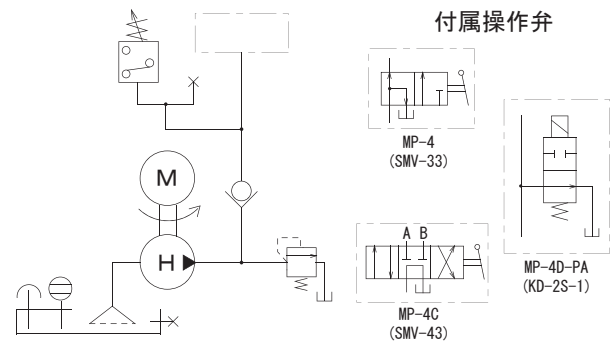
型式説明



MP-4



MP-4シリーズ油圧回路図



■モーター仕様

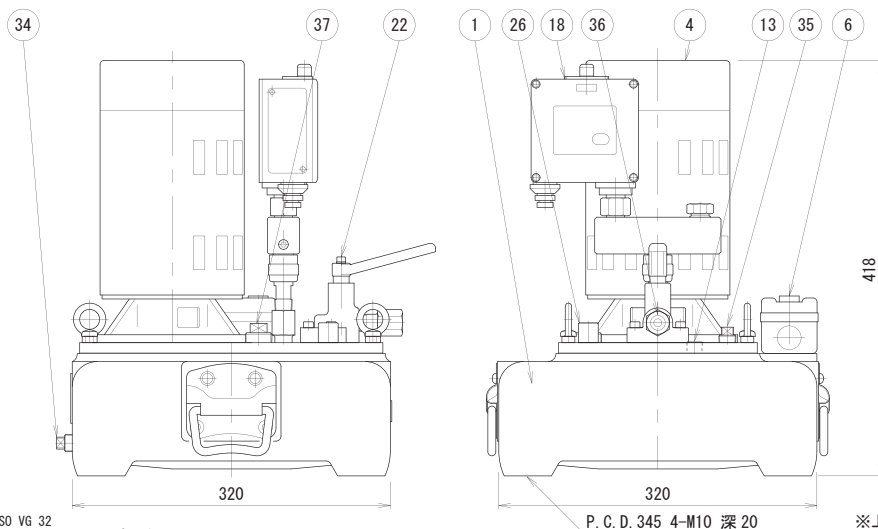
絶縁種別	電圧 (相数) V	出力 kW	定格電流 A		負荷電流 A		回転数 rpm	
			50Hz	60Hz	50Hz	60Hz	50Hz	60Hz
E種 コンデンサ 始動式	100/200 (単相)	0.4	6.8	6.0	7.3	8.4	1500	1800

■ポンプ仕様

型 式	最高使用圧力 MPa	吐出量 L/min (50Hz/60Hz)	タンク油量 L	有効油量 L	付属操作弁	概略質量 kg
MP-4	70	0.4/0.48	4.5	3.5	SMV-33	40
MP-4C					SMV-43	41
MP-4D-PA					KD-2S-1	40

※負荷電流とは、70MPa時の電流値です。
 ※定格電流、負荷電流共100V時の値です。200V時は約半分になります。

MP-4



No.	名 称	備 考
1	油タンク	
4	モータ	
6	押ボタンスイッチ	
13	高圧安全弁	
18	圧カスイッチ	PCS-700
22	方向制御弁	SMV-33
26	空気弁	
34	排油口	Rc3/8
35	戻り口	Rc3/8
36	吐出口	Rc3/8
37	給油口	Rc3/4

使用作動油 ISO VG 32
 電源コード長 2.5m (付属差込みプラグ: 接地形 2P 15A 125V)
 ▲AC200V結線にて使用される場合は、上記付属プラグは使用できません。

※上記番号は製品の部品番号ではございません。
 製品の部品番号は取扱説明書を参照ください。