

# 二段吐出型電動ポンプ (15kW)

## ■MP-20シリーズ

- 高圧、低圧各々のポンプを組み合わせ、一つのモーターで駆動し作業のスピードアップを目的としたポンプです。
- 過負荷防止のための安全弁、圧カスイッチによる二重の安全機構を持っています。
- 各機種の説明や注意事項については73～74ページを参照ください。

▲ MP-20SW 型の電磁弁には、スプール固着防止のため1分以上の加圧はさけてください。

### 型式説明

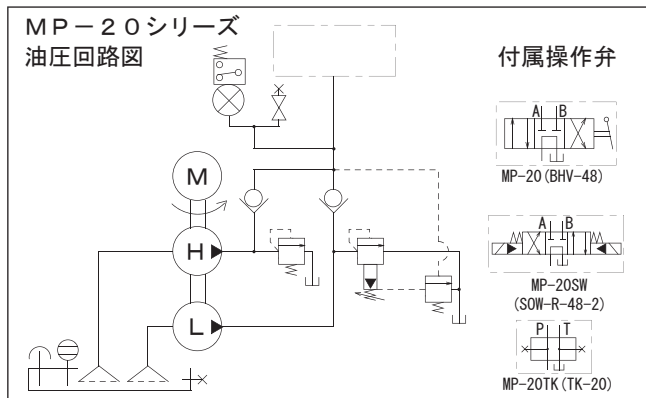
MP-20

シリーズ番号

電動ポンプ

- 無印：複動シリンダ用 (手動切替弁)
- S W：複動シリンダ用 (電磁切替弁)
- T K：操作バルブ別置き用 (操作バルブ無し)

油圧ポンプ



## ■モーター仕様

絶縁種別	電圧 (相数) V	出力 kW	定格電流 A		負荷電流 A		回転数 rpm	
			50Hz	60Hz	50Hz	60Hz	50Hz	60Hz
B 種 全閉外扇型	200 (3相)	15	57.6	54.6	63.0	69.0	1500	1800

※負荷電流とは、70MPa 時の電流値です。

## ■ポンプ仕様

型式	最高使用圧力 MPa		吐出量 L/min (50Hz/60Hz)		タンク油量 L	有効油量 L	付属操作弁	概略質量 kg
	高圧	低圧	高圧	低圧				
MP-20	70	6	10.0/12.0	70.0 / 84.0	315	160	BHV-48 SOW-R-48-2	800
MP-20SW			9.0/11.0					
MP-20TK			10.0/12.0					

### MP-20

No.	名称	備考
1	油タンク	
4	モーター	
5	電磁開閉器	
6	押ボタンスイッチ	
13	高圧安全弁	RE-24C
14	低圧安全弁	
15	アンロード弁	RUN-210D
20	圧カスイッチ	DPS-100
22	方向制御弁	BHV-48
27	エアリーザ	給油口付
29	油面計	
34	排油口	Rc1 1/2
35	戻り口	Rc1 1/4
36	吐出口	Rc1

使用作動油 ISO VG 46  
 ※電源ケーブルは付属していません  
 ※MP-20SW 型の標準タイプは方向制御弁の配線はされていません。

※上記番号は製品の部品番号ではございません。  
 製品の部品番号は取扱説明書を参照ください。