

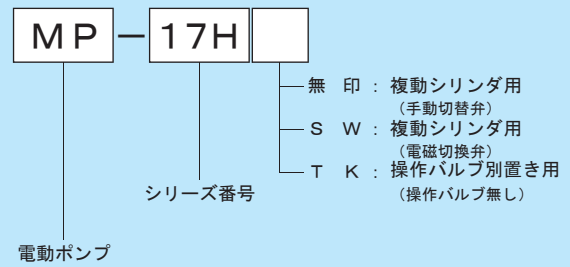
単一吐出型電動ポンプ (7.5kW)

■MP-17Hシリーズ

- 高性能アキシャルピストン式を採用し圧力の変動による吐出量の変化がきわめて少ないポンプです。
- 過負荷防止のための安全弁、圧カスイッチによる二重の安全機構を持っております。
- 各機種の説明や注意事項については73～74ページを参照ください。

▲ MP-17HSW 型の電磁弁には、スプール固着防止のため1分以上の加圧はさけてください。

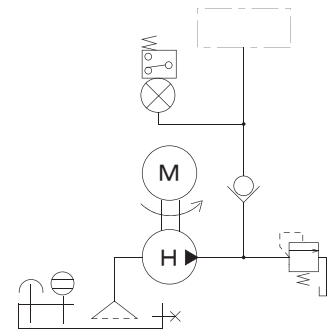
型式説明



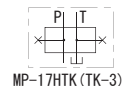
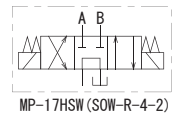
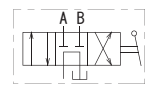
MP-17H



MP-17Hシリーズ油圧回路図



付属操作弁



■モーター仕様

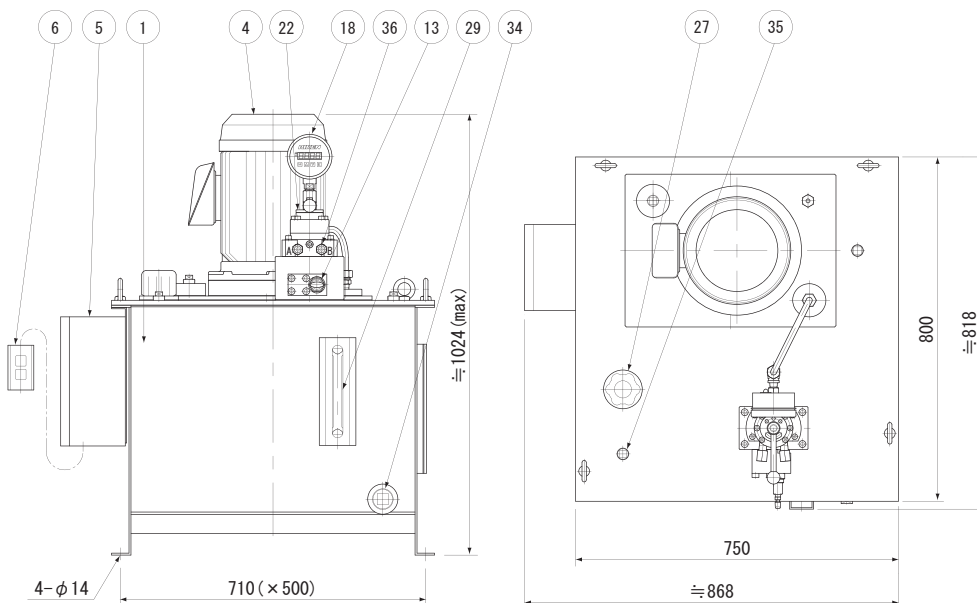
絶縁種別	電圧 (相数) V	出力 kW	定格電流 A		負荷電流 A		回転数 rpm	
			50Hz	60Hz	50Hz	60Hz	50Hz	60Hz
B種 全閉外扇型	200 (3相)	7.5	31.8	28.2	32.0	38.0	1500	1800

※負荷電流とは、70MPa時の電流値です。

■ポンプ仕様

型式	最高使用圧力 MPa	吐出量 L/min (50Hz/60Hz)	タンク油量 L	有効油量 L	付属 操作弁	概略質量 kg
MP-17H	70	5.0/6.0	155.0	70.0	HOV-43	430
MP-17HSW					SOW-R-4-2	
MP-17HTK					無し	

MP-17H



No.	名称	備考
1	油タンク	
4	モーター	
5	電磁開閉器	
6	押ボタンスイッチ	
13	高圧安全弁	RE-23B
18	圧カスイッチ	DPS-100
22	方向制御弁	HOV-43
27	エアリーザ	給油口付
29	油面計	
34	排油口	Rc1 1/2
35	戻り口	Rc3/4
36	吐出口	Rc3/8

使用作動油 ISO VG 46
※電源ケーブルは付属していません
※MP-17HSW 型の標準タイプは方向制御弁の配線はされていません。

※上記番号は製品の部品番号ではございません。
製品の部品番号は取扱説明書を参照ください。