

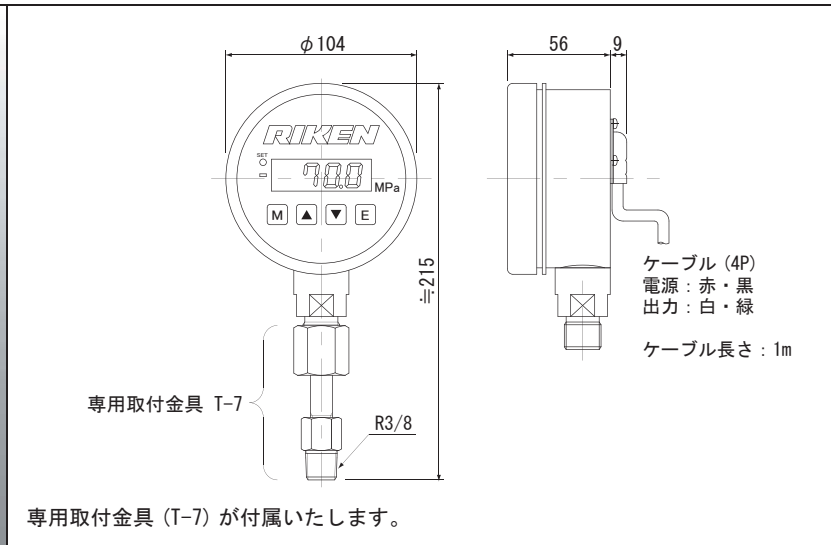
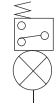
デジプレッシャ

本ページに掲載されていたデジプレッシャ DPS-700S シリーズは 2012 年 5 月にて生産を終了いたしました。

■ DPS-100

- 本品 1 台で圧力表示・圧力スイッチ両方の機能がございます。
- 操作は本体のワンタッチキーのみで行うので非常に簡単です。また、誤動作防止用のキーロック機能もございます。
- 特殊機能で kN 表示も可能です。(表示は 0 ~ 1999 までとなります)

油圧表示記号



ケーブル (4P)
電源: 赤・黒
出力: 白・緑
ケーブル長さ: 1m

■ 仕様

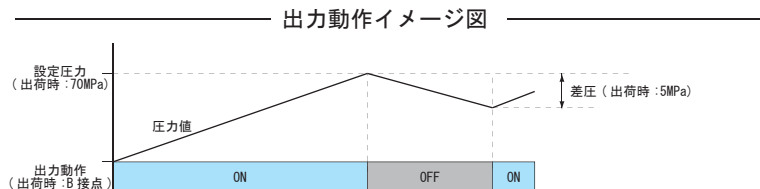
型式	最高使用圧力 MPa	圧力レンジ MPa	差圧設定 範囲 MPa	表示速度	表示精度	電源 AC	接点容量 (スイッチ)	取付け ねじ径
DPS-100	70	0~100.0	設定圧力の 0~99.9	2.5回/sec	±1%F. S.	90~240V フリー	1A, 1B AC250V 8A	R3/8

▲ 70MPa 用手動・電動ポンプでご使用の場合は、圧力レンジは 70MPa 以内でご使用ください。

■ DPS-100 詳細説明

(1) 出荷時の設定

設定圧力 70MPa
差 圧 5MPa
出力動作 B 接点



(2) 設定変更方法

[E] を押したまま [M] を押すと設定モードになります。次に [M] を押すたびに設定項目が変わりますので項目を選んで変更してください。すべての変更が完了したら [E] を押してください。内蔵メモリに記憶され圧力表示に戻ります。

▲ ポンプ運転中は設定モードにしないでください。設定モードにするとモータは停止し、[E] を押すと起動するため、誤動作により事故になる恐れがあります。

[A] 設定圧力

[E] を押したまま [M] を押すと [SEt] と一瞬表示した後、現在の設定圧力を表示します。変更する場合は [▲] [▼] で指定してください。

※5MPa 以下の設定圧力でご使用の場合は、下項 [B] に記載の差圧を設定圧力以下にしてください。設定圧力 ≥ 差圧にしないと設定圧力で停止したまま再起動しません。

[B] 差圧

設定圧力表示からもう一度 [M] を押すと [HYS] と一瞬表示した後、現在の差圧を表示します。変更する場合は [▲] [▼] で指定してください。

[C] 出力動作

設定圧力表示からもう一度 [M] を押すと [LoC] と一瞬表示した後、現在の出力動作を表示します。

[HLoC] B 接点

[HLoA] A 接点

変更する場合は必要とする出力動作が表示されるまで [▲] を数回押してください。

(3) 設定の確認

[M] を 3 秒押し続けてください。設定圧力が表示されます。その後 [M] を押すたびに差圧、出力動作、設定圧力と表示しますので確認してください。確認終了後は [E] を押してください。

(4) ゼロ調整

圧力が加わっていない状態で表示が [0.0] ではない場合は、[▼] を 3 秒以上押し続けると表示が [0.0] となり調整されます。残圧がないことを確認してから調整してください。残圧がある場合は、残圧分が加算されますのでご注意ください。