

## ■ デジタル、ポータブル、インジケータ (荷重, 圧力, トルクの指示計)

### 概要

デジタル、ポータブル、インジケータ DPI-1A はひずみゲージ式変換器により荷重、トルク、圧力を測定する装置です。測定はデジタルで表示され、内蔵プリンターにより、測定結果、年月日、番号等の記録がとれます。操作は前面のキーボードにより簡便に行うことができます。したがって製品加工の検査記録、検査器具の検査チェック、作業工具の作業前後の記録等にご利用できます。

### 特長

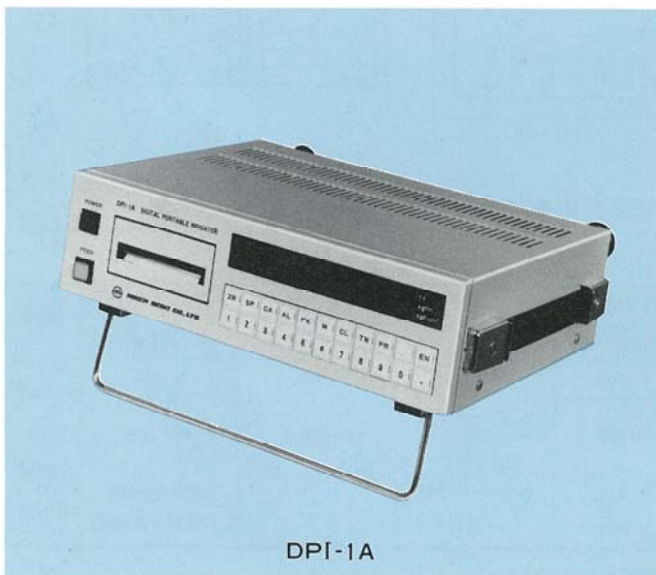
- 印字記録……………データ、年月日、時刻、番号がプリンターにより印字ができます。
- オートゼロ……………ゼロ調整はキーボードを1回押すだけで終了します。
- デジタルスパンセット……………スパン調整はCAL値をキーボードより入力します。
- ピークホールド……………変動する荷重のピーク値を測定できます。
- ウォッチロック……………バッテリー付の水晶時計が内蔵しております。
- データ記憶機能……………測定したデータを記憶することができます。
- コンピュータインターフェース……………出荷時のオプションでコンピュータ制御ができます。
- アラーム機能……………アラーム点、システリス値が設定できる接点を装備しています。
- その他……………マイコン制御なのでソフトの変更により他の仕様に対応できます。

### 仕様

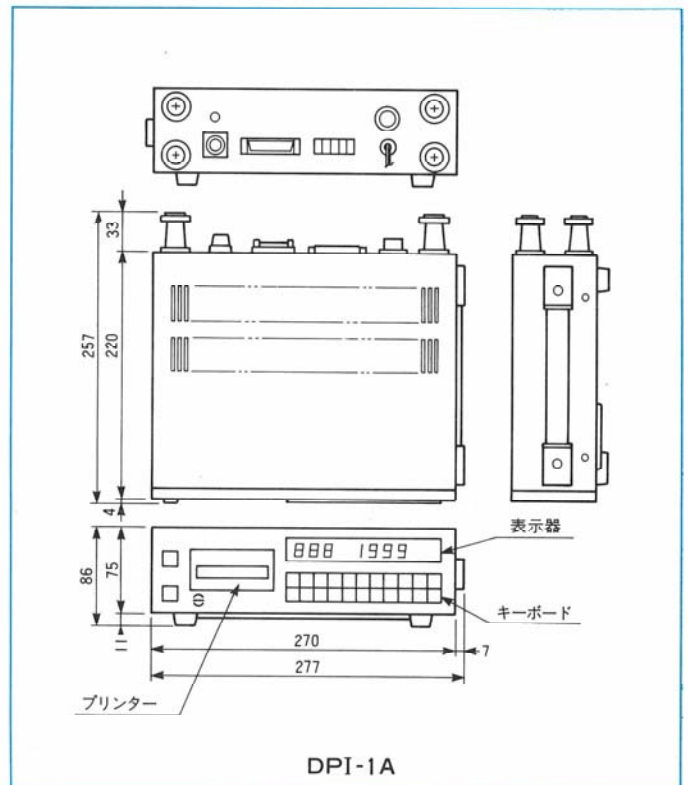
- 形式……………DPI-1A
- 適合変換器……………ひずみゲージ式変換器
- 印加電圧……………DC 5V
- 適合センサ感度……………0.5～4 mV/V
- 制御方式……………マイクロプロセッサ制御
- 表示……………7セグメントLED表示器  
(最大4桁、秒4回表示)
- アラーム (キーボードよりスケール値で入力)  
設定範囲……………0～100% FS  
ヒステリス設定……………0～100% FS
- 操作、設定……………前面パネルのキーボード
- プリンタ……………サーマル型ドットプリンタ
- 記録用メモリー……………最大99データ分記憶可能
- 電源……………AC100V ±10%
- 使用条件……………50～60Hz, 30VA
- 使用条件……………温度0～40℃, 湿度80%以下

10

計測器



DPI-1A



DPI-1A