

水圧手動ポンプ

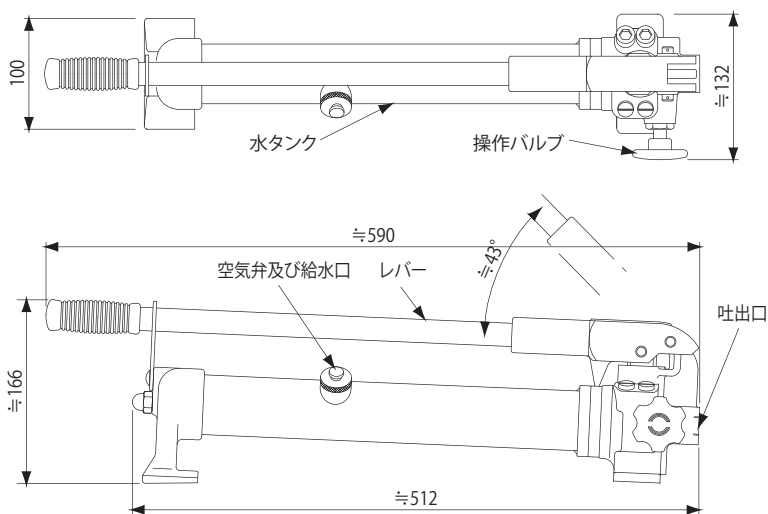
WP-1B シリーズ



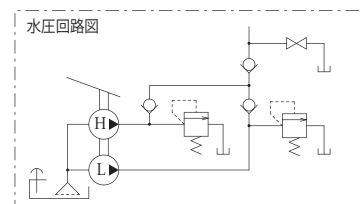
特長

- 作動液が「水」で70MPaまで昇圧可能な手動ポンプです。
- 油や薬品が嫌われる場所でも安心してご利用いただけます。
- 水道水で使用できますので、ランニングコストが削減できます。
- 高低圧自動二段切替式ポンプの採用により作業の効率化が図れます。
- 環境にも優しいエコポンプです。

仕様



高圧ポンプ	最高使用圧力 70MPa
	吐出量 2.3cm ³ /ストローク
低圧ポンプ	最高使用圧力 2MPa
	吐出量 13.0cm ³ /ストローク
タンク容量	700cm ³
有効水量	600cm ³
概略質量	7kg



オプション



水用圧力計 WASシリーズ

- 作動液が「水」で使用可能な圧力計です。
- 自在ねじのため、表示面の方向が自由に決めます。
- φ75とφ100の2機種をご用意しております。
- 最高目盛の70%以内でご使用ください。

型式	最高目盛 MPa	最小目盛 MPa	取付ねじ	精度
WAS75-100M	100	2	G1/2	±1.6% F.S.
WAS100-100M				



水用圧力計取付金具 WT-5

- 上記ポンプの吐出口に圧力計を取り付ける際に必要な圧力計取付金具です。
- 圧力計用パッキンも付属されております。
- 圧力計表示面がポンプ吐出口に対して105°の傾斜が付きます。
- 圧力計は左記WASシリーズをご使用ください。

※記載内容は予告なく変更することがございます。

製造元 **理研精機株式会社**

新潟県小千谷市大字穉生乙664番地

総発売元 **理研機器株式会社** <http://www.rikenkiki.co.jp>

本社 〒108-0074 東京都港区高輪4-24-50 ☎ 03(3447)1151(代) FAX 03(5488)7022
 大阪支店 〒564-0052 大阪府吹田市広芝町10-21 ☎ 06(6384)2766(代) FAX 06(6368)2333
 福岡営業所 〒812-0011 福岡市博多区博多駅前3-12-3 ☎ 092(411)4440(代) FAX 092(415)1011
 理研液圧上海 〒201206 上海浦東金橋出口加工区台橋路28号 ☎ +86-21-5899-7500 FAX +86-21-5899-6755