

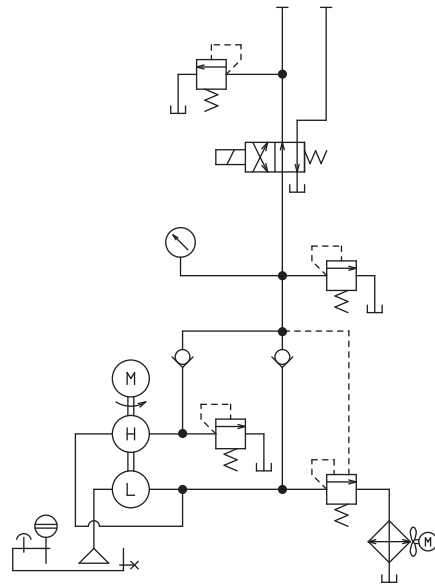
トルクレンチ用ポンプ

TWP-5 シリーズ

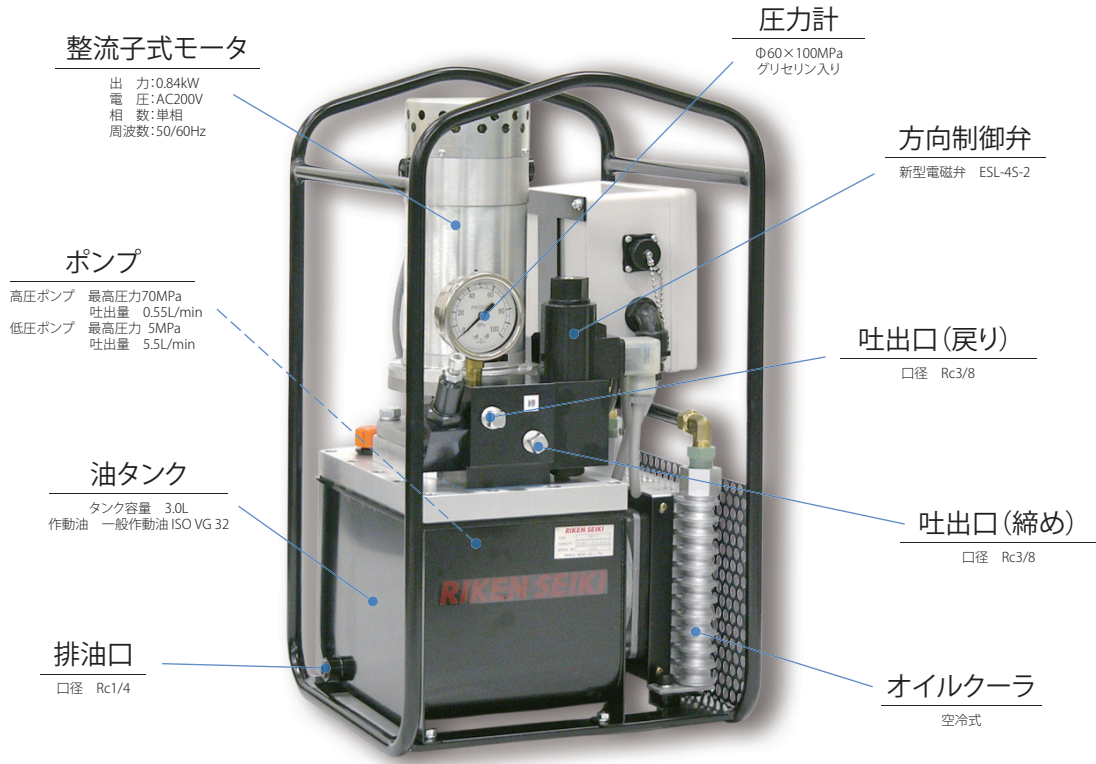
特長

- 複動型トルクレンチ専用の油圧ポンプ。
- 二段吐出ポンプを採用し、効率よく作業を進めることができます。
- オイルクーラを標準搭載しています。
- ケーブル長さ5mの手元操作スイッチが付属しております。
- ロールバーを標準装備。

油圧回路図



仕様



※記載内容は予告なく変更することがございます。

製造元 **理研精機株式会社**

新潟県小千谷市大字穉生乙664番地

総発売元 **理研機器株式会社** <http://www.rikenkiki.co.jp>

本社 〒108-0074 東京都港区高輪4-24-50 ☎ 03(3447)1151(代) FAX 03(5488)7022
 大阪支店 〒564-0052 大阪府吹田市広芝町10-21 ☎ 06(6384)2766(代) FAX 06(6368)2333
 福岡営業所 〒812-0011 福岡市博多区博多駅前3-12-3 ☎ 092(411)4440(代) FAX 092(415)1011
 理研液圧上海 〒201206 上海浦東金橋出口加工区台橋路28号 ☎ +86-21-5899-7500 FAX +86-21-5899-6755