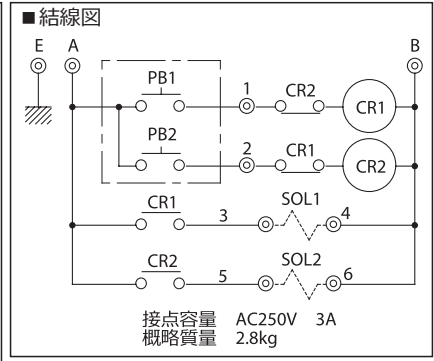
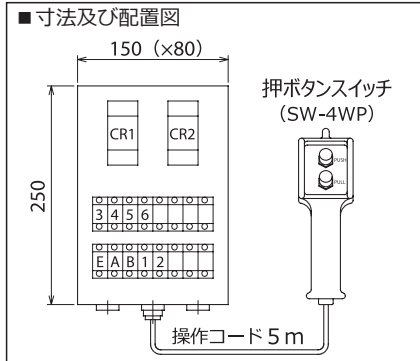
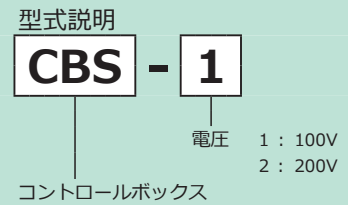


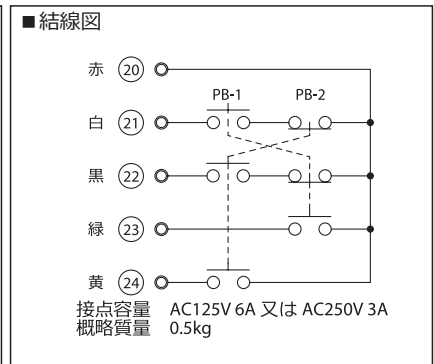
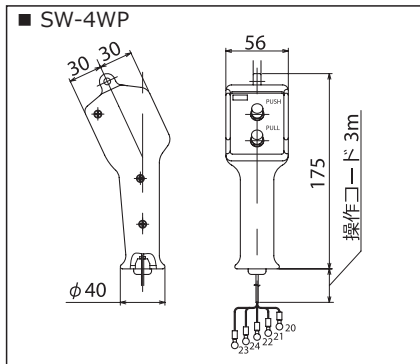
コントロールボックス

- 主に EMP-5SW・EMP-6SW (SB)・MP-10SW (SB)・MP-12SW (SB)・MP-15S 等の電動ポンプに使用します。押ボタンスイッチがセットされていますので、電磁弁との接続で簡単に操作が行えます。また CBS-2 はパッケージポンプに使用されています。(77 ページを参照ください。)
- 電動ポンプへの固定は、それぞれ専用の取付金具が用意されています。
- 4 極リレーを使用していますので、他の電気回路に変更できます。



押ボタンスイッチ (SW-4WP)

- スイッチ自身にインターロック回路が組み込まれています。



足踏みスイッチ (SF-1・SF-2B)

- 用途に合わせて 2 種類用意しております。

