

お客様各位

理研機器株式会社

**RIKEN** 油圧パワー

〒108-0074 東京都港区高輪 4-24-50

TEL 03-3447-1151 FAX 03-5488-7022

代表取締役社長 藤波昭夫

## MP-12 シリーズ 外形変更のお知らせ

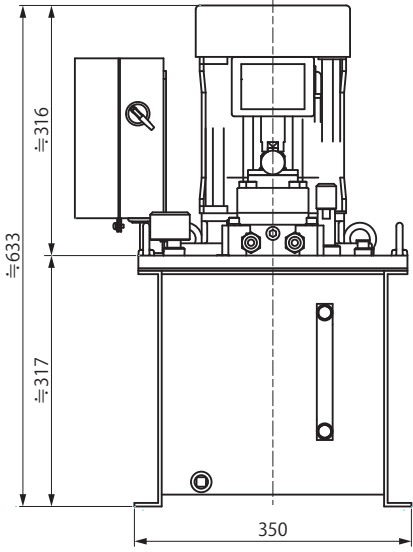
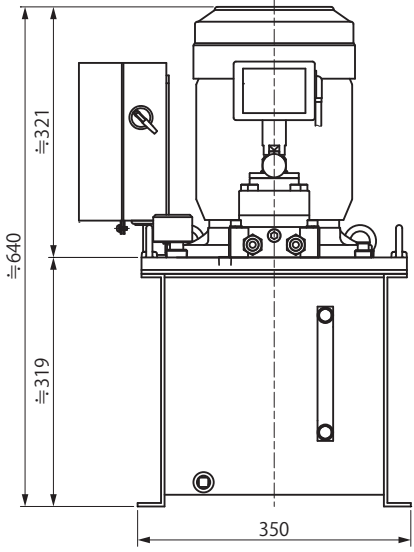
平素は格別のお引き立てを賜り、厚く御礼申し上げます。

さて、従来より販売しております MP-12 シリーズですが、製造コスト低減のため、一部部品を変更させていただき事となりました。また、今回の部品変更と同時に、トップランナーモータ (IE3) 搭載品を標準仕様とさせていただきます。変更内容および変更時期は下記の通りです。

製造コストを低減させる事で、モータ変更によるコスト増加分を吸収することが可能になるため価格の変更はございません。

弊社といたしましては、より良い製品をお届けするため、さらなる努力を重ねる所存でございます。今後ともより一層のご愛顧を賜りますようお願い申し上げます。

記

2月29日受注分まで*	3月1日受注分以降
<p>標準効率モータ (IE1) 搭載品 FORM (F)</p> 	<p>トップランナーモータ (IE3) 搭載品 FORM (G)</p>  <p>変更部品：アンローダバルブ式 (MP-10 シリーズと共通化)</p>
<p>価格の変更はございません</p>	

\* モータ在庫数により早期終了する可能性があります

以上